

Funktionsgriffe

Functional Handles

Tastergehäuse

Switch housing

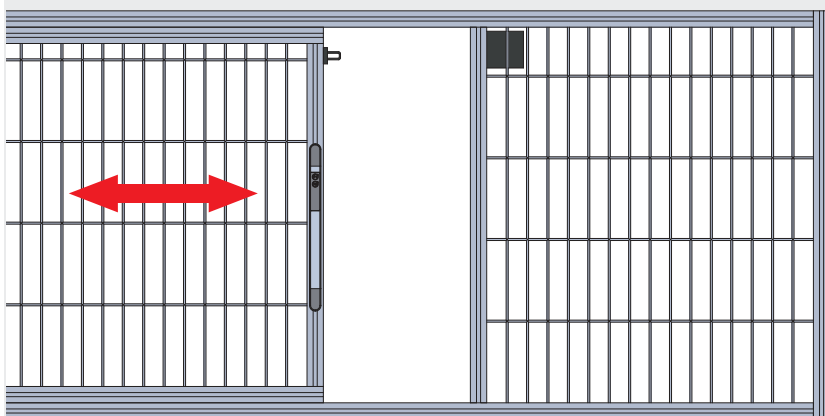


Allgemeines zu den Griffen und Tastergehäusen mit Funktionselementen General for handles and switch housing with functional elements

Funktionsgriffe / Functional Handles

Diese Griffserien eignen sich für eine Vielzahl von Anwendungsfällen. Überall, wo Verriegelungen mit Zuhaltungen zum Einsatz kommen, sorgt die Rohde-**FG**-Serie für die optimale Kombination von Ergonomie, Produktivität und Sicherheit. Diese Vorteile begründen sich darin, dass es durch den Einsatz der **FG**-Serie dem Bediener möglich wird, an der Stelle Schaltfunktionen vorzunehmen, wo er sie benötigt: am Griff, mit dem die Schutzeinrichtung geöffnet und geschlossen wird. Alle Modelle dieser Griffserie sind nach dem gleichen Prinzip aufgebaut. Die Anschlusskontakte von Tastern, Not-Halt und LED's werden aus dem Griff herausgeführt. Es besteht keine Verschaltung der Elemente untereinander, so dass individuelle Steuerfunktionen je nach Kundenanforderungen realisiert werden können.

This handle series is suitable for a variety of applications. Anywhere where locks with interlocks are used, the Rohde **FG** handle series provides the ideal combination of ergonomics, productivity and safety. The advantages of the **FG** handle series allow, the user to carry out switching functions exactly where they are required, namely on the handle used to open and close the safety device. All models in this handle series have been designed using the same basic principles. The connection contacts of push-buttons, emergency stop and the LED lights are lead out of the handle. The elements are not connected to each other, meaning that individual control functions can be implemented as needed by the customer.



Schaltfunktion am Griff
Switching function on handle

Tastergehäuse / Switch housing

Im Gegensatz dazu, ist das Tastergehäuse **TG** mit den Funktionselementen auf dem Rahmen der Tür befestigt.

In opposition, the switch housing **TG** with the functional elements is positioned on the door frame.



Schaltfunktion am feststehenden Rahmen
Switching function on stationary frame-work

Funktionsgriffe FG für Maschinen- und Anlagentüren Functional handles FG for machinery- and installation doors

Übersicht / Overview	Merkmale / Characteristics	Seite / Page
	<p>robuste Griffe, individuell bestückbar mit Funktionselementen, die frei beschriftbar sind. robust handles with individually equipable function elements open for labelling.</p>	<p>268–285</p>
	<p>Griffe mit dreifarbig beleuchtbarem Griffsteg. Die LED-Farben grün, gelb und rot können beispielsweise genutzt werden, um den jeweiligen Betriebszustand der Maschine anzuzeigen. Handles with a three-coloured illuminatable handle ledge. The LED colours green, yellow and red can be used to display the current operating status of the machine for example.</p>	<p>286–291</p>
	<p>mit Folientastatur, in Kombination mit einem Transponder (für berührungslose Zugangskontrolle durch Initialisierung) oder mit integriertem Pneumatikventil. with keypad or in combination with a transponder (for touchless identification by initialization) or with integrated pneumatic valve.</p>	<p>292–297</p>
	<p>Not-Halt, unbeleuchtet mit 2 Öffner, bzw. 1 Öffner und roter Ringbeleuchtung oder mit 2 Öffner und 1 Schließer. Emergency stop; unlighted with either 2 NC contacts or 1 NC contact and red ring light or with 2 NC and 1 NO contacts.</p>	<p>298, 299</p>
	<p>Tastergehäuse in massiver Ausführung, komplett bestückt mit Tastern und Not-Halt. Switch housing in solid design, full equipped with push buttons or emergency stop.</p>	<p>300–303</p>
	<p>elektronische Zuhaltung für Schiebe- und Drehtüren. solenoid tumbler for sliding and hinged doors.</p>	<p>304, 305</p>
	<p>Türgriffe mit mechanischen und elektrischen Schließfunktionen. Door handles with mechanical and electrical lock functions.</p>	<p>306, 307</p>

Griffserie FG11

Handlicher Funktionsgriff.

Werkstoff und Oberfläche:
Polyamid PA 6, schwarz mit
Feinstruktur.

Funktionselemente:

Typ 1: Flacher Drucktaster mit
roter oder grüner LED.

Typ 2: Erhabener Drucktaster
mit roter oder grüner LED
(bequem bei längerer
Betätigungsdauer).

Anschluss A:

8-poliger Stecker in Anschraub-
fläche des Griffschenkels.
Kupplung mit 10 m fertig
konfektionierter Leitung als
Zubehör lieferbar.

Anschluss B:

Anschlussleitung 5 m aus
Anschraubfläche des Griff-
schenkels herausgeführt.

Schutzart:

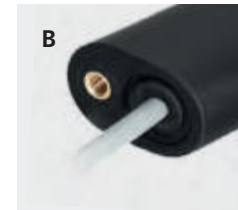
IP 65 (für Ausführung A bei
aufgeschraubter Kupplung).



Typ



**Anschluss
Connection**



Anschluss / Connection

A Stecker
Plug




B Kabel
Cable



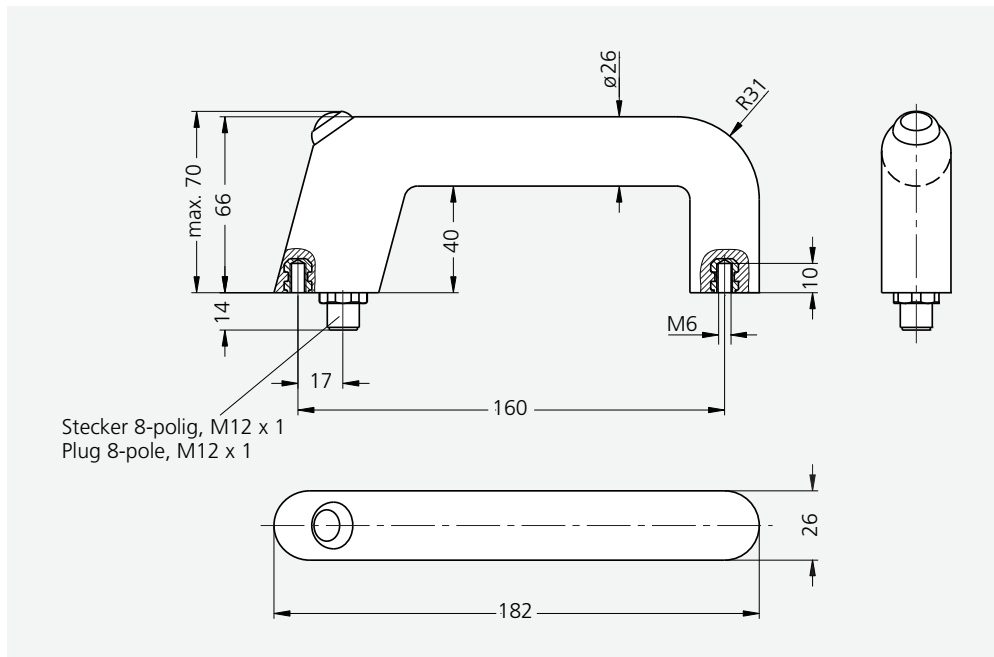
Typ		A	Anschluss / Connection	
			Bestell-Nr. Order no.	Bestell-Nr. Order no.
1	grün / green	160	FG11-3SG.160.84	FG11-3KG.160.84
	rot / red	160	FG11-3SR.160.84	FG11-3KR.160.84
2	grün / green	160	FG11-4SG.160.84	FG11-4KG.160.84
	rot / red	160	FG11-4SR.160.84	FG11-4KR.160.84

Griff-Zubehör / Handle accessories

Kupplung mit Leitung / Coupling with cable
8-polig / 8-pole (M12 x 1)

	L	Bestell-Nr. Order no.
	10 m	FZ-KS.G08.10





Technische Daten / Technical data

FG11

Drucktaster, LED (1 Öffner + 1 Schließer) Push button, LED (1 NC + 1 NO contact)	
Drucktaster Push button	24 V AC/DC max. 1 A
Betriebsspannung LED Operating voltage LED	24 V DC (12 V DC optional)
Anschlussart Connection type	8-polig, M12 x 1 8-pole, M12 x 1
Steckerbelegung (Ansicht Steckeseite) Connector assignment (Plug side view)	
Montageöffnung Mounting cutout	

Handle Series FG11

Manageable functional handle.

Material and surface:

Polyamide PA 6, black with fine structure.

Function elements:

Type 1: Flat push button with red or green LED.

Type 2: Raised push button with red or green LED (convenient in case of a longer duration of activation).

Connection A:

8-pin connector at the mounting surface of the handle. Coupling with 10 m ready made cable available as accessories.

Connection B:

The 5 m connection cable leading out of the mounting surface of the handle shank.

Protection class:

IP 65 (for version A with screwed coupling).



Tür-Zuhaltung s. S. 304–305.
 Door solenoid tumbler see page 304–305.

Griffserie FG7

Werkstoff und Oberfläche:

Griffsteg aus $\varnothing 30 \times 5$ mm Aluminiumrundrohr AlMgSi 0,5; feingeschliffen und naturfarben eloxiert. Griffschenkel aus Polyamid PA 6, schwarz mit Feinstruktur.

Funktionselement:

1 Drucktaster mit LED.
Typ FG7-04 zusätzlich mit Not-Halt (2 Öffner).

Anschluss A:

Stecker in Rohrachse im Griffschenkel positioniert.

Anschluss B:

Stecker in Anschraubfläche des Griffschenkels.

Anschluss C:

Anschlussleitung 5 m aus Anschraubfläche des Griffschenkels herausgeführt.

Die Anschlüsse A und C sind mit geraden und mit schrägen Griffschenkeln für den Einsatz an Doppeltüren als linke und rechte Ausführung lieferbar.

Schutzart:

IP 65 (für Ausführungen A und B bei aufgeschraubter Kuppelung).

Hinweis:

Kuppelung mit 10 m fertig konfektionierter Leitung als Zubehör lieferbar. Andere Griffängen, Eloxalausführungen und beleuchteter Not-Halt auf Anfrage.



U7-30.G

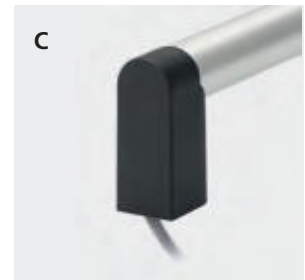
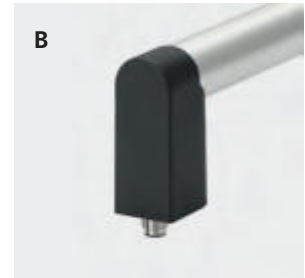
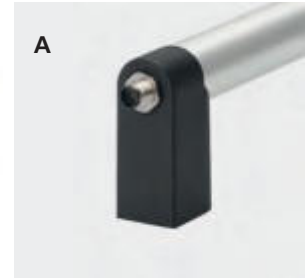
Gegengriff ohne elektrische Schaltelemente siehe Seite 41.
Counter-handle without electrical function elements s. p. 41.

Typ FG7-04.R
mit Not-Halt
with emergency stop

Anschluss
Connection



Typ FG7-01.G



Anschluss Connection	Schaltfunktion / Switching version	Schaltfunktion / Switching version	
		ohne Not-Halt, 1 Drucktaster without emergency stop, 1 push button	mit Not-Halt, 1 Drucktaster with emergency stop, 1 push button
		Bestell-Nr. Order no.	Bestell-Nr. Order no.
A	gerade straight	FG7-01.GA160.01	FG7-04.GA160.01
	links left	FG7-01.LA160.01	FG7-04.LA160.01
	rechts right	FG7-01.RA160.01	FG7-04.RA160.01
B	gerade straight	FG7-01.GB160.01	FG7-04.GB160.01
	gerade straight	FG7-01.GC160.01	FG7-04.GC160.01
C	links left	FG7-01.LC160.01	FG7-04.LC160.01
	rechts right	FG7-01.RC160.01	FG7-04.RC160.01
	Griff-Zubehör / Handle accessories		
	Kuppelung mit Leitung / Coupling with cable		
	8-polig / 8-pole	12-polig / 12-pole	
	(M12 x 1)	(M12 x 1)	
		Bestell-Nr. Order no.	Bestell-Nr. Order no.
	L		
	10 m	FZ-KS.G08.10	FZ-KS.G12.10
		FZ-KS.W08.10	FZ-KS.W12.10

Handle Series FG7

Material and surface:

Handle ledge $\varnothing 30 \times 5$ mm aluminium round tube AlMgSi 0.5; fine ground and natural coloured anodized. Handle shanks of polyamide PA 6, black with fine structure.

Function element:

1 Push buttons with LED. Type FG7-04 with additional emergency stop (2 NC contacts).

Connection A:

Coupling positioned at the tubular axle of the handle ledge in the handle shank.

Connection B:

Coupling positioned at the mounting surface of the handle shank.

Connection C:

The 5 m connection cable is guided out of the mounting surface of the handle shank.

The connection A and C are available with straight and chamfer handle shanks, as left and right-hand versions for use with double doors.

Protection class:

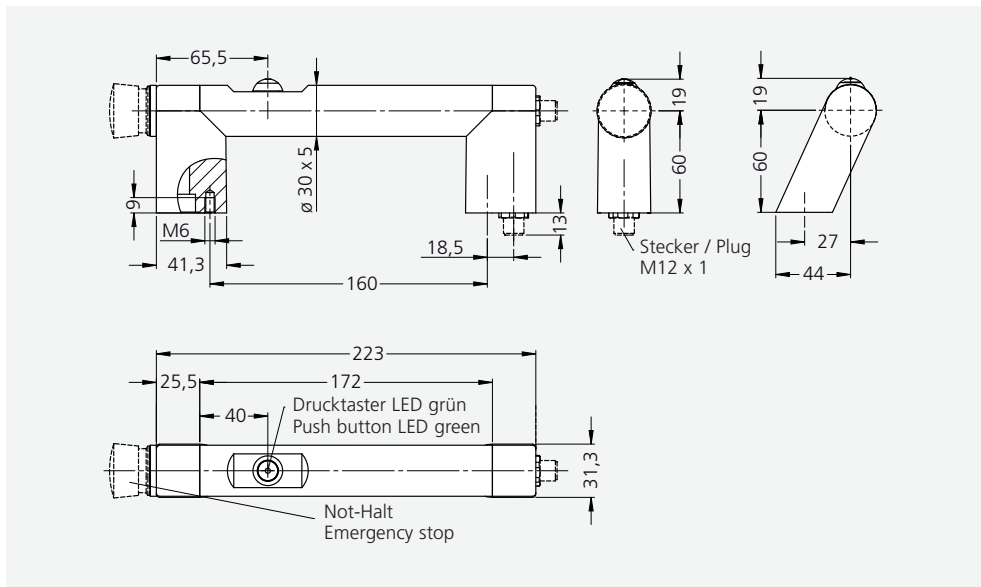
IP 65 (for the versions A and B with screwed coupling).

Note:

Coupling with 10 m ready made cable available as accessories. Other handle lengths, anodized versions and illuminated emergency stop button on request.



Tür-Zuhaltung s. S. 304–305.
Door solenoid tumbler see page 304–305.



Technische Daten / Technical data

Typ	FG7-01	FG7-04
	mit 1 Drucktaster with 1 push button	zusätzlich mit Not-Halt add. emergency stop
Not-Halt (2 Öffner) Emergency stop (2 NC contacts)	ohne without	PK(5) BK(7) YE(6) GY(8)
Drucktaster LED grün (1 Wechsler) Push button LED green (1 change-over contact)	YE(4) WH(1) BN(2) LED grün green GN(3) RD(8)	VT(10) WH(3) BU(2) LED grün green GN(4) GY/PK(11)
Not-Halt Emergency stop	-	1-42 V AC/DC 100 mA
Drucktaster Push button	24 V AC/DC max. 1 A	
Betriebsspannung LED Operating voltage LED	24 V DC (12 V DC optional)	
Anschlussart Connection type	8-polig / 8-pole M12 x 1	12-polig / 12-pole M12 x 1
Steckerbelegung (Ansicht Steckerseite) Connector assignment (Plug side view)	RD(8) WH(1) BU(7) PK(6) GY(5) YE(4) GN(3) BN(2)	BU(2) VT(10) BN(1) RD(9) RD/BU(12) GY(8) GY/PK(11) GN(4) PK(5) YE(6) BK(7)
Montageöffnung Mounting cutout		

Griffserie FG7

Werkstoff und Oberfläche:
Griffsteg aus $\varnothing 30 \times 5$ mm Aluminiumrundrohr AlMgSi 0,5; feingeschliffen und schwarz eloxiert. Griffschenkel aus Polyamid PA 6, schwarz mit Feinstruktur.

Funktionselemente:
2 Drucktaster bis 1A mit LED.
Typ FG7-05 zusätzlich mit Not-Halt (2 Öffner).

Anschluss A:
Stecker in Rohrachse im Griffschenkel positioniert.

Anschluss B:
Stecker in Anschraubfläche des Griffschenkels.

Anschluss C:
Anschlussleitung 5 m aus Anschraubfläche des Griffschenkels herausgeführt.

Die Anschlüsse A und C sind mit geraden und mit schrägen Griffschenkeln für den Einsatz an Doppeltüren als linke und rechte Ausführung lieferbar.

Schutzart:
IP 65 (für Ausführungen A und B bei aufgeschraubter Kupplung).

Hinweis:
Kupplung mit 10 m fertig konfektionierter Leitung als Zubehör lieferbar. Andere Griff-längen, Eloxalausführungen und beleuchteter Not-Halt auf Anfrage.



U7-30.G
Gegengriff ohne elektrische Schaltelemente siehe Seite 41.
Counter-handle without electrical function elements s. p. 41.



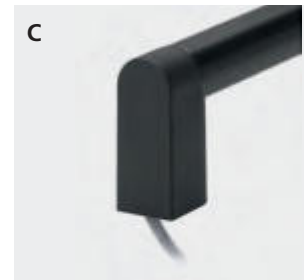
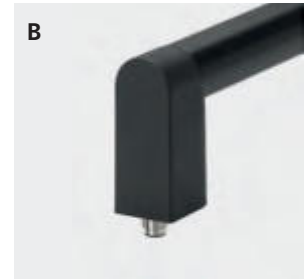
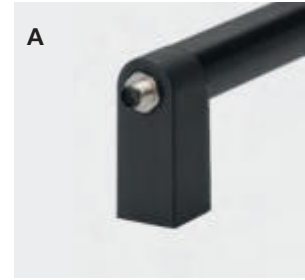
Typ FG7-05.G
mit Not-Halt
with emergency stop



Typ FG7-02.L



Anschluss Connection



Anschluss Connecting	Schaltfunktion / Switching version	Schaltfunktion / Switching version	
		ohne Not-Halt, 2 Drucktaster without emergency stop, 2 push button	mit Not-Halt, 2 Drucktaster with emergency stop, 2 push button
		Bestell-Nr. Order no.	Bestell-Nr. Order no.
A	gerade straight	FG7-02.GA220.04	FG7-05.GA220.04
	links left	FG7-02.LA220.04	FG7-05.LA220.04
	rechts right	FG7-02.RA220.04	FG7-05.RA220.04
B	gerade straight	FG7-02.GB220.04	FG7-05.GB220.04
	gerade straight	FG7-02.GC220.04	FG7-05.GC220.04
C	links left	FG7-02.LC220.04	FG7-05.LC220.04
	rechts right	FG7-02.RC220.04	FG7-05.RC220.04
	Griff-Zubehör / Handle accessories Kupplung mit Leitung / Coupling with cable 8-polig / 8-pole (M12 x 1) 12-polig / 12-pole (M12 x 1)		
	L	Bestell-Nr. Order no.	Bestell-Nr. Order no.
	10 m	FZ-KS.G08.10	FZ-KS.G12.10
		FZ-KS.W08.10	FZ-KS.W12.10

Handle Series FG7

Material and surface:
Handle ledge $\varnothing 30 \times 5$ mm aluminium round tube AlMgSi 0.5; fine ground and black anodized. Handle shanks of polyamide PA 6, black with fine structure.

Function elements:
2 Push buttons up to 1A with LED. Type FG7-05 with additional emergency stop (2 NC contacts).

Connection A:
Coupling positioned at the tubular axle of the handle ledge in the handle shank.

Connection B:
Coupling positioned in the mounting surface of the handle shank.

Connection C:
The 5 m connection cable is guided out of the mounting surface of the handle shank.

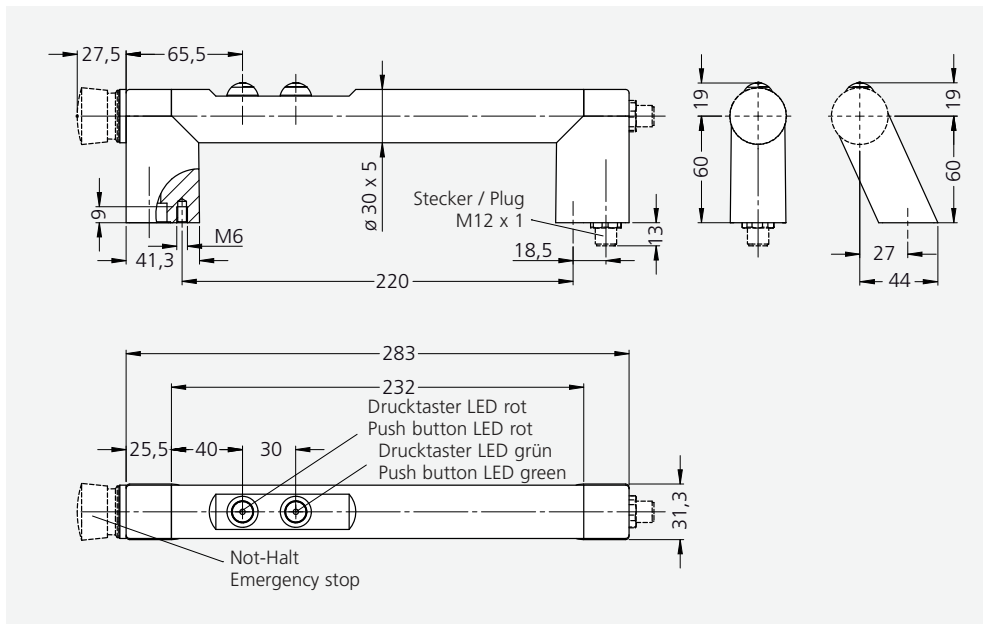
The connection A and C are available with straight and chamfer handle shanks, as left and right-hand versions for use with double doors.

Protection class:
IP 65 (for the connecting A and B with screwed coupling).

Note:
Coupling with 10 m ready made cable available as accessories. Other handle lengths, anodized versions and illuminated emergency stop button on request.



Tür-Zuhaltung s. S. 304–305.
Door solenoid tumbler see page 304–305.



Technische Daten / Technical data

Typ	FG7-02	FG7-05
	mit 2 Drucktastern with 2 push buttons	zusätzlich Not-Halt add. emergency stop
Not-Halt (2 Öffner) Emergency stop (2 NC contacts)	ohne without	PK(5) BK(7) YE(6) GY(8)
Drucktaster LED rot (1 Wechsler) Push button LED red (1 change-over contact)	LED rot red PK(6) BN(2) WH(1) GY(5) RD(8)	LED rot red VT(10) BU(2) BN(1) RD(9) RD/BU(12)
Drucktaster LED grün (1 Schließer) Push button LED green (1 NO contact)	LED grün green BU(7) YE(4) GY(5) GN(3)	LED grün green GY/PK(11) GN(4) RD(9) WH(3)
Not-Halt Emergency stop	-	1-42 V AC/DC 100 mA
Drucktaster Push buttons	24 V AC/DC max. 1 A	
Betriebsspannung LED Operating voltage LED	24 V DC (12 V DC optional)	
Anschlussart Connection type	8-polig / 8-pole M12 x 1	12-polig / 12-pole M12 x 1
Steckerbelegung (Ansicht Steckerseite) Connector assignment (Plug side view)		
Montageöffnung Mounting cutout		

Alle Maße in mm. / All dimensions in mm.

Griffserie FG16-01 FG16-04

Werkstoff und Oberfläche:
Griffschenkel aus hochbelastbarem Polyamid PA 6, schwarz mit Feinstruktur. Griffsteg aus gedrehtem PVC schwarz.

Funktionselemente:

FG16-01:
Drucktaster (Wechsler)
2 LED's

FG16-04:
Not-Halt (2 Öffner)
Drucktaster (Wechsler)
2 LED's

FG16-00:
Basisgriff, wie FG16-01 und FG16-04, jedoch ohne Schaltelemente als Gegengriff.

Anschluss:
8-poliger bzw. 12-poliger Stecker montiert im Griffschenkel aus der unteren Rohrachse. Kupplung mit 10 m fertig konfektionierter Leitung als Zubehör lieferbar.

Schutzart:
IP 65 bei aufgeschraubter Kupplung.

Hinweis:
Ausführung mit Anschlussleitung, anderer Schaltfunktion oder anderen Griffhängen auf Anfrage.



Typ FG16-01



Typ FG16-04



FG16-00.180.84
Gegengriff ohne elektrische Schaltelemente.



Counter-handle without electrical function elements.

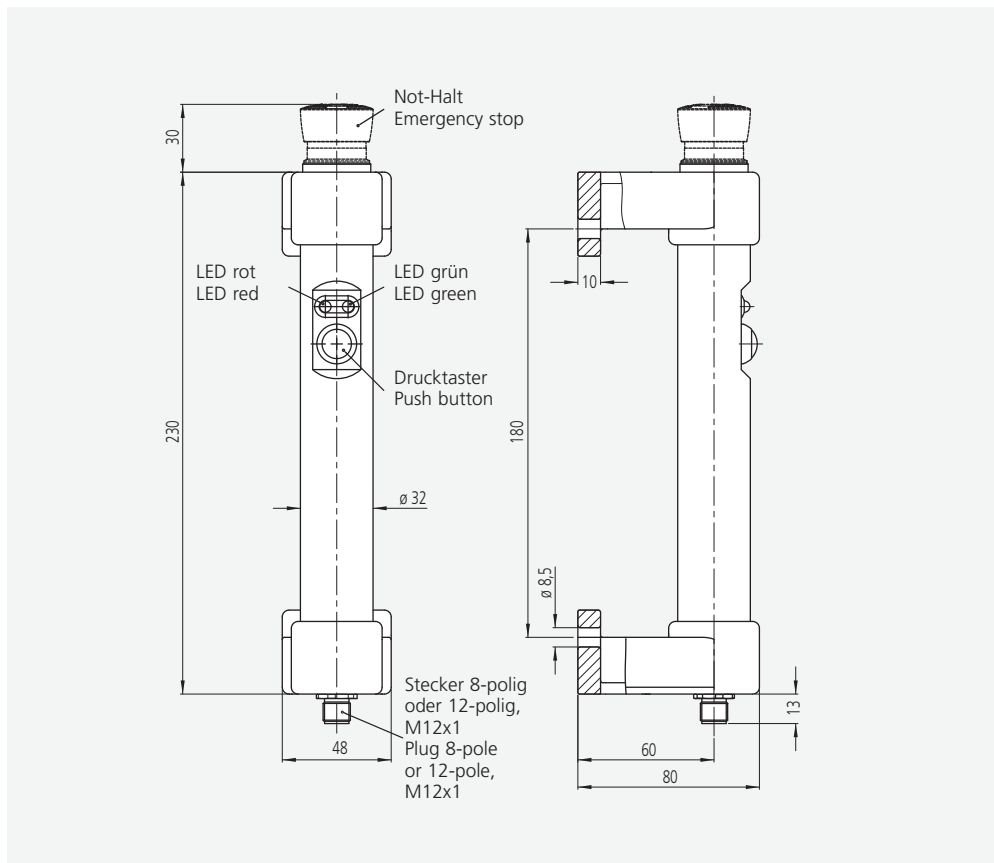
Schaltfunktion Switching function	Bestell-Nr. Order no.
ohne Schaltelemente without switch elements	FG16-00.180.84
Drucktaster und 2 LED's Push button and 2 LED's	FG16-01S.180.84
Not-Halt, Drucktaster und 2 LED's Emergency stop, push button and 2 LED's	FG16-04S.180.84

Andere Griffhängen auf Anfrage / Other handle lengths on request

Griff-Zubehör / Handle accessories

Kupplung mit Leitung / Coupling with cable
8-polig / 8-pole 12-polig / 12-pole
(M12 x 1) (M12 x 1)

	L	Bestell-Nr. Order no.	Bestell-Nr. Order no.
	10 m	FZ-KS.G08.10	FZ-KS.G12.10
	10 m	FZ-KS.W08.10	FZ-KS.W12.10



Handle Series FG16-01 FG16-04

Material and surface:
Handle shanks made of high strength polyamide PA 6, black with fine structure. Handle ledge made of lathed PVC black.

Function elements:

FG16-01:
Push button (change-over contact)
2 LED's.

FG16-04:
Emergency-stop (2 NC contacts)
Push button (change-over contact)
2 LED's

FG16-00:
Basic handle, as FG16-01 and FG16-04, but without switch elements as counter-handle.

Connection:

8-pole or 12-pole connector positioned at the tubular axle of the handle ledge in the handle shank. Coupling with 10 m ready-made cable available as accessory.

Protection class:

IP 65 with coupling screwed on.

Note:

With connection cable other push button assignment or other handle lengths on request.

Technische Daten / Technical data

Typ	FG16-01	FG16-04
Not-Halt Emergency stop (2 Öffner) (2 NC contacts)	ohne without	RD(9) GY/PK(11) VT(10) RD/BU(12)
Drucktaster Push button (1 Wechsler) (1 change-over contact)	WH(1) GN(3) BN(2)	BN(1) WH(3) BU(2)
LED rot/grün LED red/green	GY(5) BU(7) LED rot red PK(6) LED grün green PK(6)	PK(5) BK(7) LED rot red YE(6) LED grün green YE(6)
Not-Halt Emergency stop	-	1-42 V AC/DC max. 100 mA
Drucktaster Push buttons	24 V AC/DC max. 1,5 A	
Betriebsspannung LED Operating voltage LED	24 V DC (12 V optional)	
Anschlussart Connection type	8-polig / 8-pole M12 x 1	12-polig / 12-pole M12 x 1
Steckerbelegung Connector assignment (Ansicht Steckerseite) (Plug side view)		

Alle Maße in mm. / All dimensions in mm.

Griffserie FG16-02 FG16-05

Werkstoff und Oberfläche:
Griffschenkel aus hochbelastbarem Polyamid PA 6, schwarz mit Feinstruktur. Griffsteg aus gedrehtem PVC schwarz.

Funktionselemente:

FG16-02:
Drucktaster 1 (Wechsler)
Drucktaster 2 (Schließer)
2 LED's

FG16-05:
Not-Halt (2 Öffner)
Drucktaster 1 (Wechsler)
Drucktaster 2 (Schließer)
2 LED's

FG16-00:
Basisgriff, wie FG16-02 und FG16-05, jedoch ohne Schaltelemente als Gegengriff.

Anschluss:
8-poliger bzw. 12-poliger Stecker montiert im Griffschenkel aus der unteren Rohrachse. Kupplung mit 10 m fertig konfektionierter Leitung als Zubehör lieferbar.

Schutzart:
IP 65 bei aufgeschraubter Kupplung.

Hinweis:
Ausführung mit Anschlussleitung, anderer Schaltfunktion oder anderen Griffhöhen auf Anfrage.



Typ FG16-02



Typ FG16-05



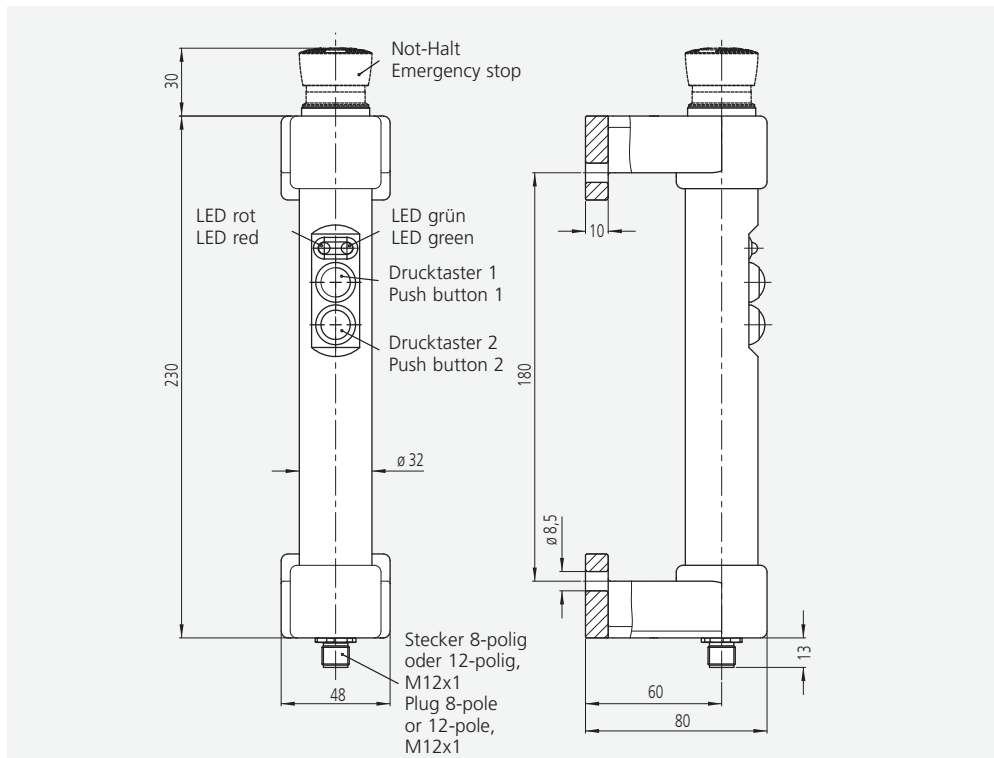
FG16-00.180.84
Gegengriff ohne elektrische Schaltelemente.

Counter-handle without electrical function elements.

Schaltfunktion Switching function	Bestell-Nr. Order no.
ohne Schaltelemente without switch elements	FG16-00.180.84
2 Drucktaster und 2 LED's 2 push button and 2 LED's	FG16-02S.180.84
Not-Halt, 2 Drucktaster und 2 LED's Emergency stop, 2 push button and 2 LED's	FG16-05S.180.84

Andere Griffhöhen auf Anfrage / Other handle lengths on request

Griff-Zubehör / Handle accessories			
Kupplung mit Leitung / Coupling with cable			
8-polig / 8-pole (M12 x 1)		12-polig / 12-pole (M12 x 1)	
L	Bestell-Nr. Order no.	Bestell-Nr. Order no.	
	10 m FZ-KS.G08.10	FZ-KS.G12.10	
	10 m FZ-KS.W08.10	FZ-KS.W12.10	



Technische Daten / Technical data

Typ	FG16-02	FG16-05
Not-Halt (2 Öffner) Emergency stop (2 NC contacts)	ohne without	 RD(9) GY/PK(11) VT(10) RD/BU(12)
Drucktaster 1 (1 Wechsler) Push button 1 (1 change-over contact)	 WH(1) GN(3) BN(2)	 BN(1) WH(3) BU(2)
Drucktaster 2 (1 Schließer) Push button 2 (1 NO contact)	 YE(4) RD(8)	 GN(4) GY(8)
LED rot/grün LED red/green	 LED rot red PK(6)	 LED grün green PK(6)
Not-Halt Emergency stop	-	1-42 V AC/DC max. 100 mA
Drucktaster Push buttons	24 V AC/DC max. 1,5 A	
Betriebsspannung LED Operating voltage LED	24 V DC (12 V optional)	
Anschlussart Connection type	8-polig / 8-pole M12 x 1	12-polig / 12-pole M12 x 1
Steckerbelegung (Ansicht Steckerseite) Connector assignment (Plug side view)		

Handle Series FG16-02 FG16-05

Material and surface:
Handle shanks made of high strength polyamide PA 6, black with fine structure. Handle ledge made of lathed PVC black.

Function elements:

FG16-02:
Push button 1 (change-over contact)
Push button 2 (NO contact)
2 LED's.

FG16-05:
Emergency-stop (2 NC contacts)
Push button 1 (change-over contact)
Push button 2 (NO contact)
2 LED's

FG16-00:
Basic handle, as FG16-02 and FG16-05, but without switch elements as counter-handle.

Connection:

8-pole or 12-pole connector positioned at the tubular axle of the handle ledge in the handle shank.

Coupling with 10 m ready-made cable available as accessory.

Protection class:

IP 65 with coupling screwed on.

Note:

With connection cable other push button assignment or other handle lengths on request.



Griffserie FG15

Werkstoff und Oberfläche:
Griffschenkel und Griffsteg aus Edelstahl 1.4305. Oberfläche gleitgeschliffen, gestrahlt und mattglänzend elektroliert. Taster aus Edelstahl.

Typ A:
Mit gebogenem Griffsteg und einem Schenkel.

Typ B:
Mit geradem Griffsteg und 2 Schenkeln.

Funktionselemente:
1 Drucktaster, ausgeführt als Wechsler.

Anschluss:
Anschlussleitung 5 m aus der Anschraubfläche des Griffschenkels herausgeführt.

Schutzart:
IP 65.

Hinweis:
Andere Griffängen und Drucktasterbelegung möglich. Gegengriff ohne elektrische Funktion auf Anfrage.



Typ A

Typ B

Anschluss Connection



	Typ A Steg gebogen Ledge curved	Typ B Steg gerade Ledge straight
A*	Bestell-Nr. Order no.	Bestell-Nr. Order no.
150	FG15-A01.150.36	-
180	-	FG15-B01.180.36

* Andere Griffängen auf Anfrage / Other handle lengths on request

Handle Series FG15

Material and surface:

Handle shanks and handle ledge made of stainless steel 1.4305. Surface vibration ground, blasted and electro-polished with a semi-gloss finish. Push button made of stainless steel.

Type A:

With curved handle ledge and one shank.

Type B:

With straight handle ledge and 2 shanks.

Function elements:

One push button, as a change-over contact.

Connection:

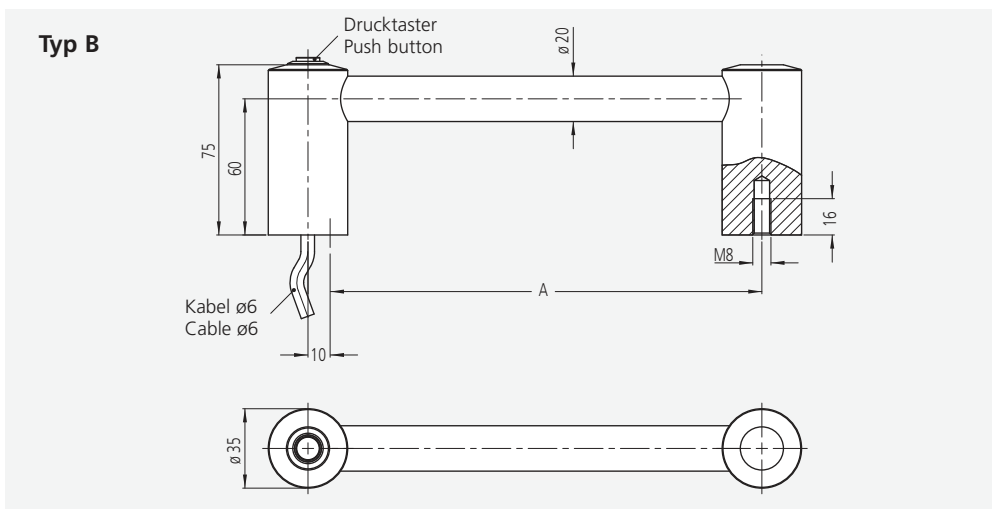
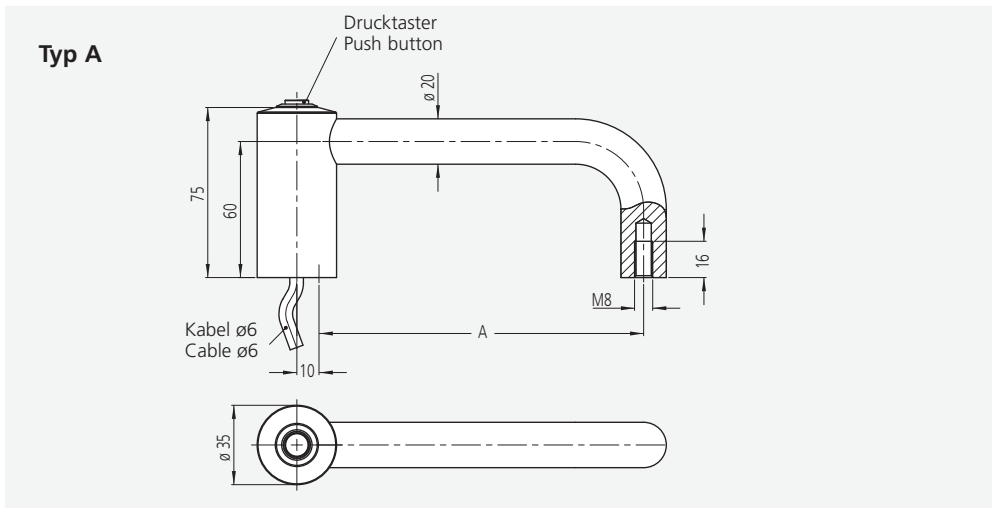
5 m connection cable leading out of the screw-on surface of the handle shank.

Protection class:

IP 65.

Note:

Other handle lengths and push button assignments possible. Opposite handle without electrical function by request.



Technische Daten / Technical data

<p>Drucktaster (Wechsler) Push button (change-over contact)</p>	
<p>Drucktaster Push button</p>	<p>24 V AC/DC max. 1 A</p>
<p>Betriebsspannung LED Operating voltage LED</p>	<p>24 V DC (12 V DC optional)</p>
<p>Anschlussart Connection type</p>	<p>Kabel 8-polig cable 8-pole</p>
<p>Montageöffnung Mounting cutout</p>	

Alle Maße in mm. / All dimensions in mm.

Griffserie FG14

Der modulare Aufbau dieser Griffserie ermöglicht eine individuelle Bestückung des Griffes mit Funktionselementen. Damit die Funktionen der einzelnen Taster definierbar sind, kann jeder Taster nach Bedarf beschriftet werden.

Werkstoff und Oberfläche:

Rohr \varnothing 30 x 1,5 mm aus Aluminium AlMgSi 0,5; feingeschliffen und schwarz eloxiert oder alternativ aus Edelstahl, Werkstoff-Nr. 1.4301; feingeschliffen. Rohrhalter aus glaskugelverstärktem Polyamid PA 6, schwarz, halbmatt mit Feinstruktur.

Funktionselemente:

Drucktaster mit roter oder grüner Ringbeleuchtung. Andere LED-Farben auf Anfrage.

Typ FG14-04 zusätzlich mit Not-Halt.

Anschluss:

12-polig, Kupplung mit 10 m fertig konfektionierter Leitung als Zubehör lieferbar.

Schutzart:

IP 65 (bei aufgeschraubter Kupplung).

Hinweis:

Beliebige Griffängen und Ausführungen auf Anfrage.



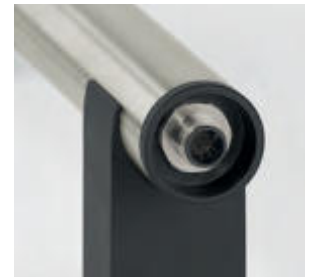
Typ FG14-06

Typ FG14-04

Taster Beschriftung
Button labeled



Anschluss
Connection





Griffe Handles

Typ	Rohr Aluminium schwarz eloxiert Tube of aluminium black anodized		Rohr Edelstahl feingeschliffen Tube of stainless steel fine ground	
	A*	L	Bestell-Nr. Order no.	Bestell-Nr. Order no.
FG14-04	300	406	FG14-04.300.04	FG14-04.300.37
FG14-06	400	480	FG14-06.400.04	FG14-06.400.37

*Andere Griffängen auf Anfrage / Other handle lengths on request

Griff-Zubehör / Handle accessories

Kupplung mit Leitung / Coupling with cable

	L	Bestell-Nr. Order no.
	10 m	FZ-KS.G12.10
		FZ-KS.W12.10

Handle Series FG14

The modular design of this handle series allows an individual assembly of the handle with function elements. In order to define the functions of the separate operating devices, each button can be labeled as required.

Material and surface:

Tube \varnothing 35 x 1.5 mm AlMgSi 0.5; fine ground and black anodized or alternatively made of stainless steel, material no. 1.4301; fine ground. Tube holders of glassball reinforced polyamid PA 6, black, half-matt with fine structure.

Function elements:

Push buttons with red or green ring light. Other LED colours on request.

Type FG14-04 with additional emergency stop.

Connection:

12-pole, coupling with 10 m ready made cable available as an accessory.

Protection class:

IP 65 (with screwed coupling).

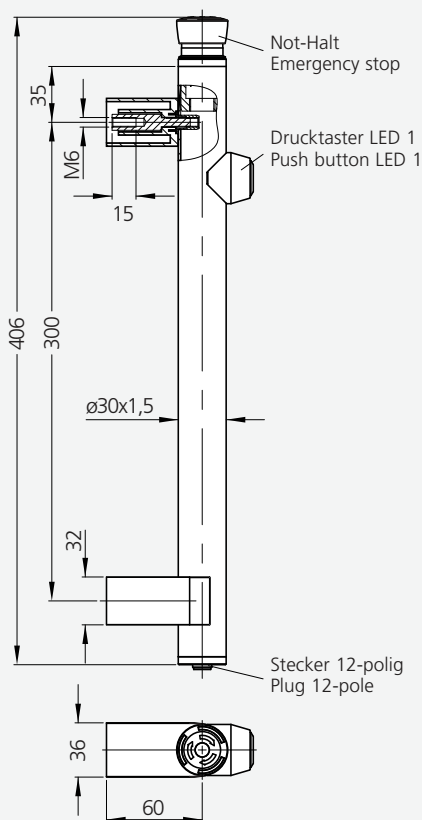
Note:

Other handle lengths and designs on request.

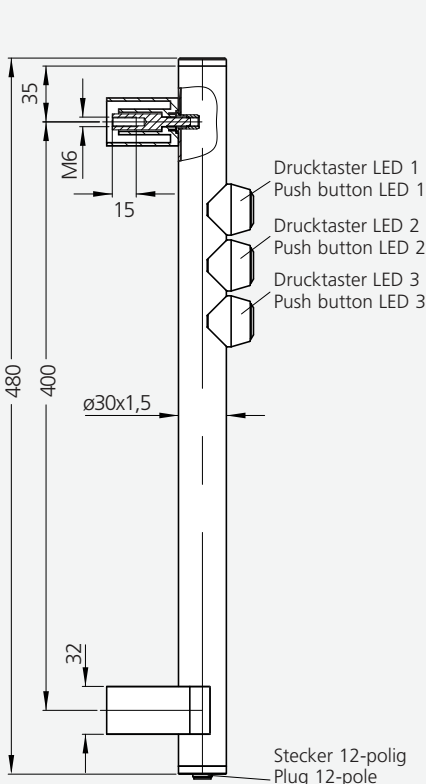


Tür-Zuhaltung s. S. 304-305.
Door solenoid tumbler see page 304-305.

Typ FG14-04



Typ FG14-06



Technische Daten / Technical data

Typ	FG14-04	FG14-06
Not-Halt (2 Öffner) Emergency stop (2 NC contacts)		ohne without
Drucktaster LED 1 (1 Öffner oder Schließer) Push button LED 1 (1 NC or NO contact)		
Drucktaster LED 2 (Schließer) Push button LED 2 (NO contact)	ohne without	
Drucktaster LED 3 (Schließer) Push button LED 3 (NO contact)	ohne without	
Not-Halt Emergency stop	1-42 V AC/DC 100 mA	-
Drucktaster Push button		24 V AC/DC max. 1 A
Betriebsspannung LED Operating voltage LED		24 V DC (12 V DC optional)
Anschlussart Connection type		12-polig / 12-pole M12 x 1
Steckerbelegung (Ansicht Steckerseite) Connector assignment (Plug side view)		

Alle Maße in mm. / All dimensions in mm.

Griffserie FG8

Funktionsgriff in Ganzmetallausführung mit beleuchteten Drucktastern für höhere Schaltströme.

Werkstoff und Oberfläche:

Edelstahl-Rohr \varnothing 35 x 2 mm, Werkstoff-Nr. 1.4301, feingeschliffen. Griffschenkel und Drucktastergehäuse aus stranggepresstem Aluminium AlMgSi 0,5; gleitgeschliffen und mattglänzend naturfarben eloxiert.

Funktionselemente:

2 Drucktaster bis 1 A mit roter bzw. grüner Ringbeleuchtung. Andere LED-Farben auf Anfrage.

Typ FG8-05 zusätzlich mit Not-Halt (2 Öffner).

Anschluss:

8 oder 12-polig, Kupplung mit 10 m fertig konfektionierter Leitung lieferbar.

Schutzart:

IP 65 (bei aufgeschraubter Kupplung).

Hinweis:

Andere Griffhöhen, Laserbeschriftung unterhalb der Drucktaster sowie beleuchteten Not-Halt auf Anfrage.



Typ FG8-02.R



Typ FG8-05.R
mit Not-Halt
with emergency stop



Typ FG8-00.L
Gegengriff
Counter-handle



Spinning Center

	Typ FG8-02	FG8-05	Typ FG8-00
Ausführung Griffschenkel Version of handle shanks	mit 2 Drucktastern / ohne Not-Halt without emergency stop	mit 2 Drucktastern / mit Not-Halt with emergency stop	Gegengriff ohne Schaltelement Counter-handle without switch element
links left	Bestell-Nr. Order no. FG8-02.L350.11	Bestell-Nr. Order no. FG8-05.L350.11	Bestell-Nr. Order no. FG8-00.350.11
rechts right	Bestell-Nr. Order no. FG8-02.R350.11	Bestell-Nr. Order no. FG8-05.R350.11	Bestell-Nr. Order no. FG8-00.350.11

Griff-Zubehör
Handle accessories

Kupplung mit Leitung / Coupling with cable



	8-polig / 8-pole (M12 x 1)	12-polig / 12-pole (M12 x 1)
L	Bestell-Nr. Order no.	Bestell-Nr. Order no.
10 m	FZ-KS.G08.10	FZ-KS.G12.10



Anschluss
Connection

Handle series FG8

Functional handle in allmetal design with illuminated push buttons for higher switching currents.

Material and surface:

Tube $\varnothing 35 \times 2$ mm of stainless steel, material no. 1.4301; fine ground. Handle shanks and housing of push buttons made of aluminium, vibratory ground and natural colour anodized with dull bright finish.

Function elements:

2 push buttons with micro-switch up to 1 A and red resp. green illuminated ring.

Type FG8-05 with additional emergency stop (2 NC contacts).

Connection:

8 resp. 12-pole, coupling with 10 m ready made cable available as accessories.

Protection class:

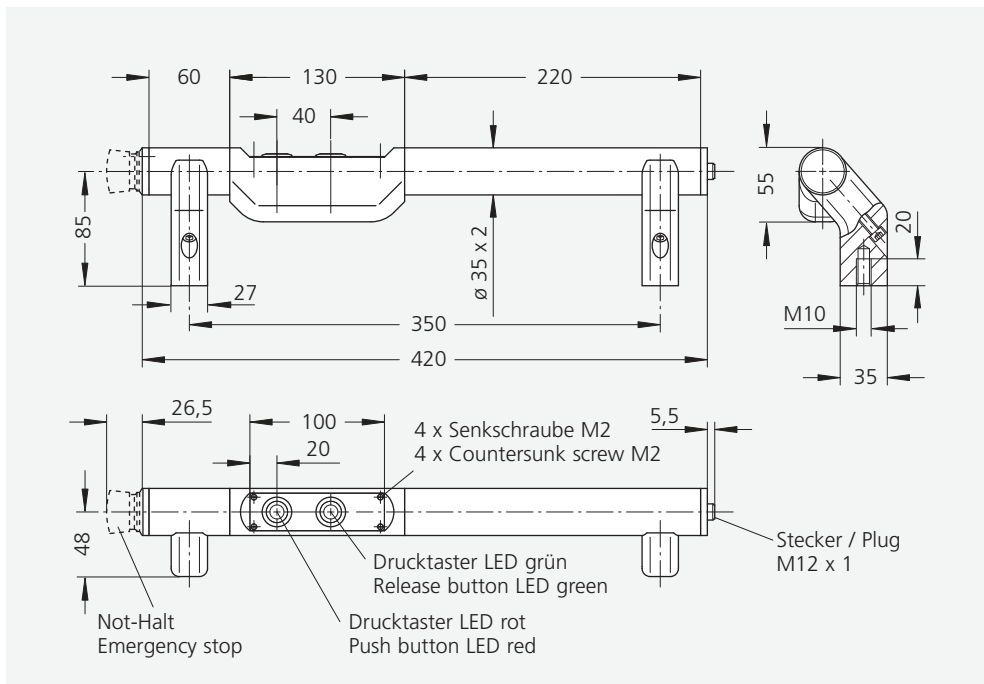
IP 65 (with the coupling attached).

Note:

Other handle lengths as well as illuminated emergency stop on request.



Tür-Zuhaltung s. S. 304–305.
Door solenoid tumbler see page 304–305.



Technische Daten / Technical data

Typ	FG8-02	FG8-05
	mit 2 Drucktastern with 2 push buttons	zusätzlich Not-Halt add. emergency stop
Not-Halt (2 Öffner) Emergency stop (2 NC contacts)	ohne without	
Drucktaster LED rot (1 Wechsler) Push button LED red (1 change-over contact)		
Drucktaster LED grün (1 Schließer) Push button LED green (1 NO contact)		
Not-Halt Emergency stop	-	1-42 V AC/DC 100 mA
Drucktaster Push buttons		24 V AC max. 1 A
Betriebsspannung LED Operating voltage LED	24 V DC (12 V DC optional)	
Anschlussart Connection type	8-polig • 8-pole M12 x 1	12-polig • 12-pole M12 x 1
Steckerbelegung (Ansicht Steckerseite) Connector assignment (Plug side view)		

Griffserie FG10

Maschinengriff mit ringbeleuchteten Drucktastern für Schaltfunktionen und verschiebbaren Griffschenkeln.

Werkstoff und Oberfläche:

Griffsteg aus Edelstahlrohr Ø 30 x 1,5 mm, Werkstoff-Nr. 1.4301, feingeschliffen. Druckstergewehäuse aus Aluminium AlMgSi 0,5; schwarz eloxiert. Griffschenkel aus Polyamid PA 6, schwarz mit Feinstruktur.

Funktionselemente:

2 Drucktaster bis 1 A mit roter bzw. grüner Ringbeleuchtung. Andere LED-Farben auf Anfrage. Typ FG10-05 zusätzlich mit Not-Halt (2 Öffner).

Anschluss:

8 oder 12-polig, Kupplung mit 10 m fertig konfektionierter Leitung lieferbar.

Schutzart:

IP 65 (bei aufgeschraubter Kupplung).

Hinweis:

Andere Griffllängen, Laserbeschriftung unterhalb der Drucktaster, sowie beleuchtetem Not-Halt auf Anfrage.



Typ FG10-05
mit Not-Halt
with
emergency stop



Typ FG10-02
ohne Not-Halt
without
emergency stop



Typ FG10-00
Gegengriff
Counter-handle



**beweglich
adjustable**

Typ	Bestell-Nr. Order no.
FG10-02 mit 2 Drucktastern ohne Not-Halt with 2 push buttons without emergency stop	FG10-02.300.37
FG10-05 mit 2 Drucktastern und Not-Halt with 2 push buttons and emergency stop	FG10-05.300.37
FG10-00 Gegengriff ohne Schaltelemente Counter-handle without switching elements	FG10-00.300.37

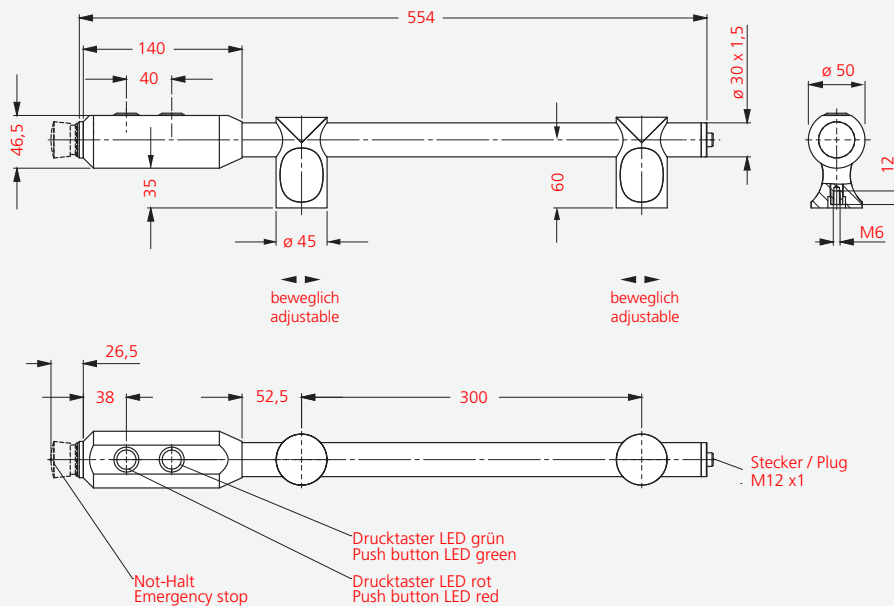
Griff-Zubehör Handle accessories

Kupplung mit Leitung / Coupling with cable



	8-polig / 8-pole (M12 x 1)	12-polig / 12-pole (M12 x 1)
L	Bestell-Nr. Order no.	Bestell-Nr. Order no.
10 m	FZ-KS.G08.10	FZ-KS.G12.10

Typ FG10



Handle Series FG10

Machine handle with ring-illuminated push buttons for switching functions and adjustable handle shanks.

Material and surface:

Handle ledge $\varnothing 30 \times 1.5$ mm made of stainless steel tube, material no. 1.4301, fine ground. Housing of push-buttons made of aluminium AlMgSi 0.5; black anodized. Handle shanks made of polyamide PA 6, black with fine structure.

Function elements:

2 push buttons up to 1 A and red or green illuminated ring. Other LED colours on request. Type FG10-05 with additional emergency stop (2 NC contacts).

Connection:

8 or 12-pole coupling available with 10 m ready made cable.

Protection class:

IP 65 with screwed on coupling.

Note:

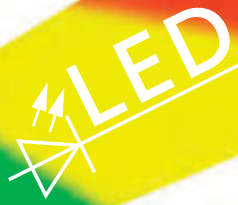
Other handle lengths, laser-inscription below the push buttons and illuminated emergency stop on request.

Technische Daten / Technical data

Typ	FG10-02	FG10-05
	mit 2 Drucktastern with 2 push buttons	zusätzlich Not-Halt add. emergency stop
Not-Halt (2 Öffner) Emergency stop (2 NC contacts)	ohne without	
Drucktaster LED rot (1 Wechsler) Push button LED red (1 change-over contact)		
Drucktaster LED grün (1 Schließer) Push button LED green (1NO contact)		
Not-Halt Emergency stop	-	1-42 V AC/DC 100 mA
Drucktaster Push buttons	24 V AC/DC max. 1 A	
Betriebsspannung LED Operating voltage LED	24 V DC (12 V DC optional)	
Anschlussart Connection type	8-polig • 8-pole M12 x 1	12-polig • 12-pole M12 x 1
Steckerbelegung (Ansicht Steckerseite) Connector assignment (Plug side view)		



Tür-Zuhaltung s. S. 304-305.
Door solenoid tumbler see page 304-305.



Griffserie FG12-LH

Kompakter Funktionsgriff mit dreifarbig beleuchtbarem Griffsteg. Die LED-Farben rot, gelb und grün können beispielsweise genutzt werden, um den jeweiligen Betriebszustand der Maschine anzuzeigen.

Werkstoff und Oberfläche: Griffschenkel aus Polyamid PA 6, schwarz mit Feinstruktur. Griffsteg aus stranggepresstem Aluminium-Ovalprofil AlMgSi 0,5; glaskugelgestrahlt und naturfarben eloxiert. Beleuchtbarer Kunststoffeinleger aus transluzentem PMMA.

Funktionselemente: 1 Drucktaster, ausgeführt als Wechsler.

Anschluss: Anschlussleitung 5 m aus der Anschraubfläche des Griffschenkels herausgeführt. Ausführung mit 8-poligem Stecker auf Anfrage.

Schutzart: IP 65.

Hinweis: Andere Griffängen und Drucktasterbelegung, sowie weiße Griffstegbeleuchtung auf Anfrage.



Typ FG12-LH10



Typ FG12-LH11

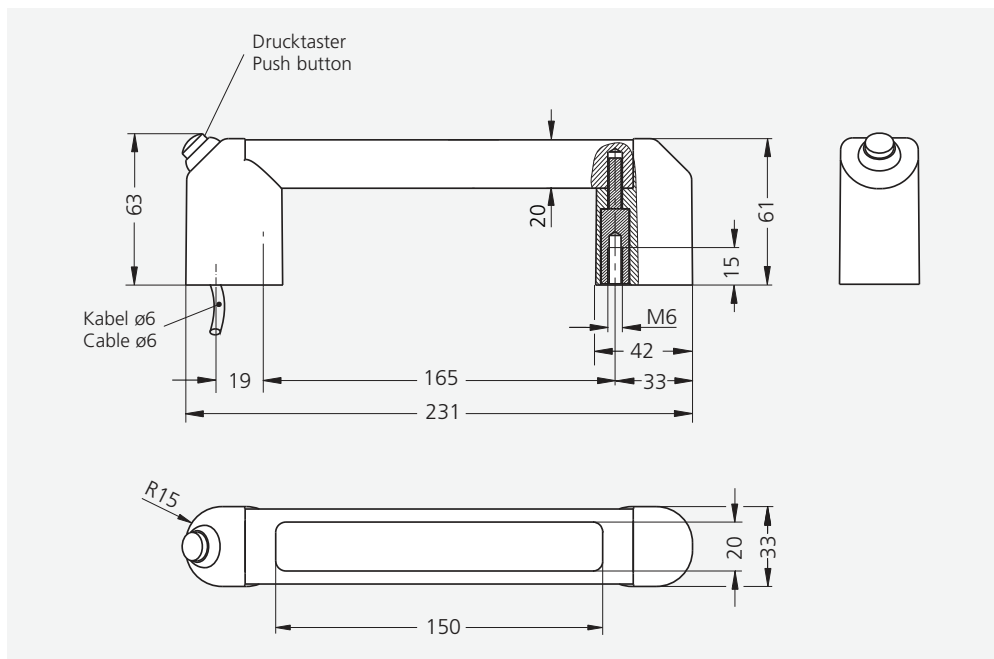
Anschluss Connection



VM-02
Gegengriff ohne elektrische Funktionselemente siehe Seite 35.
Counter-handle without any electrical funktion elements, see page 35.

Typ		FG12-LH10	FG12-LH11
		ohne Drucktaster, mit LED-Beleuchtung without push button, with LED-illumination	mit Drucktaster und mit LED-Beleuchtung with push button and with LED-illumination
A*	L	Bestell-Nr. Order no.	Bestell-Nr. Order no.
165	232	FG12-LH10.165.11	FG12-LH11.165.11

* Andere Griffängen auf Anfrage / Other handle lengths on request



Technische Daten / Technical data

Typ	FG12-LH10 ohne Drucktaster without push button	FG12-LH11 mit Drucktaster with push button
Drucktaster (1 Wechsler) Push button (1 change-over contact)	ohne without	
LED-Platine LED board		
Drucktaster Push button	-	24 V AC/DC max. 1 A
Betriebsspannung LED Operating voltage LED	24 V DC (12 V DC optional)	
Anschlussart Connection type	Kabel 8-polig / cable 8-pole	
Montageöffnung Mounting cutout		

Alle Maße in mm. / All dimensions in mm.

Handle Series FG12-LH

Compact functional handle with a three-coloured illuminatable handle ledge. The LED colours red, yellow and green can be used to display the current operating status of the machine for example.

Material and surface:

Handle shanks made of polyamide PA 6, black with a fine structure.
Handle ledge made of extruded oval-profiled aluminium AlMgSi 0.5; glass ball blasted and anodized in natural colour.
Illuminatable plastic insert made of translucent PMMA.

Function elements:

One push button, as a change-over contact.

Connection:

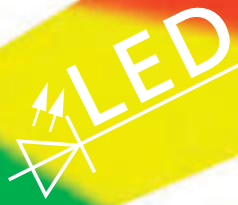
5 m connection cable leading out of the mounting surface of the handle shank.
Version with an 8-pole connector on request.

Protection class:

IP 65.

Note:

Other handle lengths and switching element assignments, as well as white handle ledge lighting on request.



Griffserie FG4-LH

Funktionsgriff mit dreifarbig beleuchtbarem Griffsteg, ergänzend zu den Funktionsgriffen der Griffserie FG4. Die LED-Farben rot, gelb und grün können beispielsweise genutzt werden, um den jeweiligen Betriebszustand der Maschine anzuzeigen.

Werkstoff und Oberfläche:

Griffschenkel aus glaskugelverstärktem Polyamid PA 6, schwarz, ähnlich RAL 9005, halbmatt mit Feinstruktur. Gewindebuchsen aus Messing. Griffsteg aus stranggepresstem Aluminium AlMgSi 0,5; glaskugelgestrahlt und naturfarben eloxiert. Beleuchtbarer Kunststoffeinleger aus transluzentem PMMA.

Funktionselemente:

1 Drucktaster, ausgeführt als Wechsler.

Anschluss:

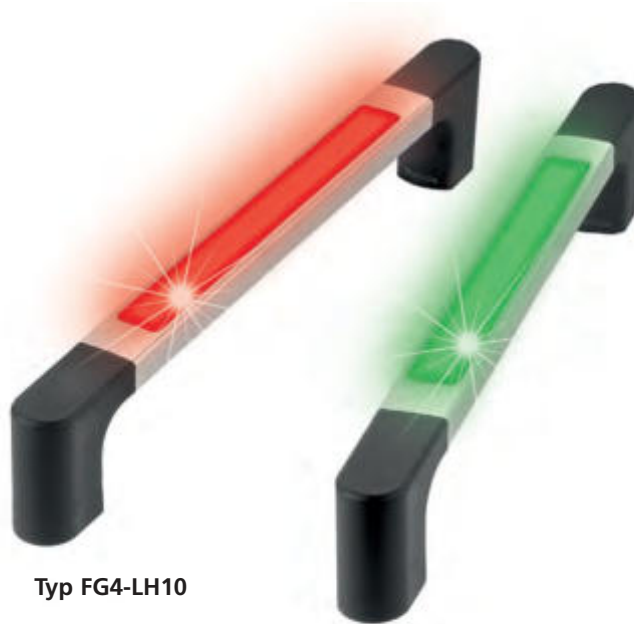
Anschlussleitung 5 m aus Anschraubfläche des Griffschenkels herausgeführt. Ausführung mit 8-poligem Stecker auf Anfrage.

Schutzart:

IP 65.

Hinweis:

Andere Griffhöhen und Drucktasterbelegung, sowie weiße Griffstegbeleuchtung auf Anfrage.



Typ FG4-LH10

Anschluss Connection



Typ FG4-LH11

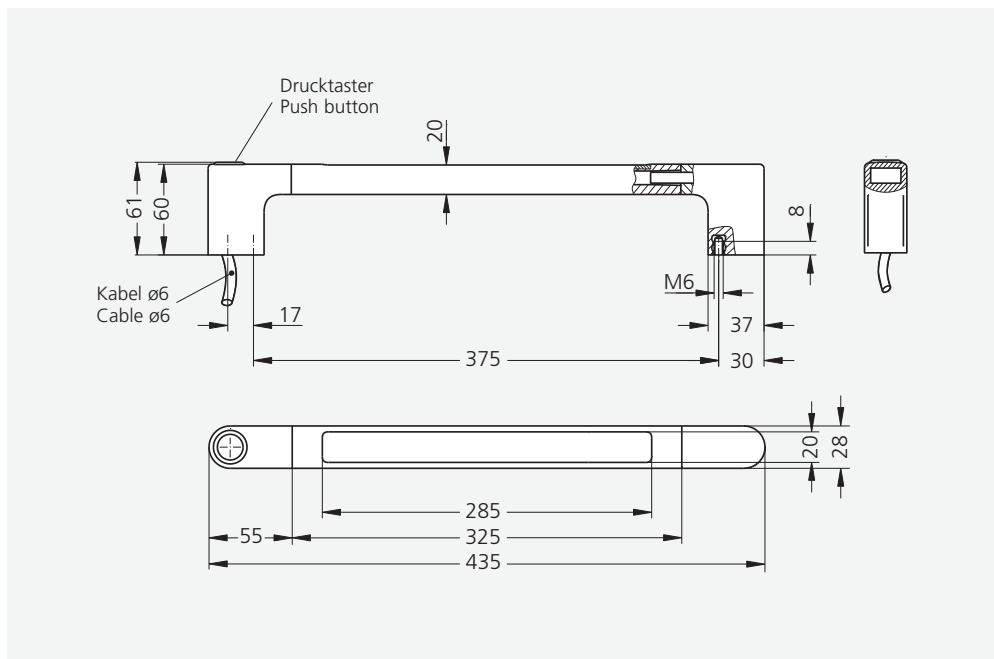


MS-02

Gegengriff ohne elektrische Funktionselemente siehe Seite 33. Counter-handle without any electrical function elements, see page 33.

Typ		FG4-LH10	FG4-LH11
		ohne Drucktaster, mit LED-Beleuchtung without push button, with LED-illumination	mit Drucktaster und mit LED-Beleuchtung with push button and with LED-illumination
A*	L	Bestell-Nr. Order no.	Bestell-Nr. Order no.
375	435	FG4-LH10.375.11	FG4-LH11.375.11

* Andere Griffhöhen auf Anfrage / Other handle heights on request



Handle Series FG4-LH

Functional handle with a three-coloured illuminatable handle ledge. The LED colours red, yellow and green can be used to display the current operating status of the machine for example.

Material and surface:

Handle shanks made of glass ball reinforced polyamide PA 6, black, similar to RAL 9005, semi-matte with a fine-grain structure. Threaded bushes made of brass. Handle ledge made of extruded aluminium AlMgSi 0.5; glass ball blasted and anodized in natural colour. Illuminatable plastic insert made of translucent PMMA.

Function elements:

One push button, as a change-over contact.

Connection:

5 m connection cable leading out of the mounting surface of the handle shank. Version with an 8-pole connector on request.

Protection class:

IP 65.

Note:

Other handle lengths and switching element assignments, as well as white handle ledge lighting on request.

Technische Daten / Technical data

Typ	FG4-LH10 ohne Drucktaster without push button	FG4-LH11 mit Drucktaster with push button
Drucktaster (1 Wechsler) Push button (1 change-over contact)	ohne without	
LED-Platine LED board		
Drucktaster Push button	-	24 V AC/DC max. 1 A
Betriebsspannung LED Operating voltage LED	24 V DC (12 V DC optional)	
Anschlussart Connection type	Kabel 8-polig / cable 8-pole	
Montageöffnung Mounting cutout		

Alle Maße in mm. / All dimensions in mm.



Griffserie FG13-LH

Funktionsgriff mit großflächig beleuchtbarem Griffsteg. Die LED-Farben rot, gelb und grün können beispielsweise genutzt werden, um den jeweiligen Betriebszustand der Maschine anzuzeigen.

Werkstoff und Oberfläche:

Griffschenkel aus glaskugelgestrahltem Aluminium AlMgSi 0,5; schwarz eloxiert. Griffsteg aus stranggepresstem Aluminiumhohlprofil AlMgSi 0,5; glaskugelgestrahlt und naturfarben eloxiert.

Beleuchtbarer Kunststoffeinleger aus extrudiertem, transparentem PMMA.

Konstruktive Merkmale:

Angenehme Haptik durch großzügig abgerundete Griffstegunterseite.

Funktionselemente:

2 Drucktaster, ausgeführt als Schließer.

Typ FG13-LH15 zusätzlich mit Not-Halt (2 Öffner).

Anschluss A:

12-poliger Stecker in Anschraubfläche des Griffschenkels.

Kupplung mit 10 m fertig konfektionierter Leitung als Zubehör lieferbar.

Anschluss B:

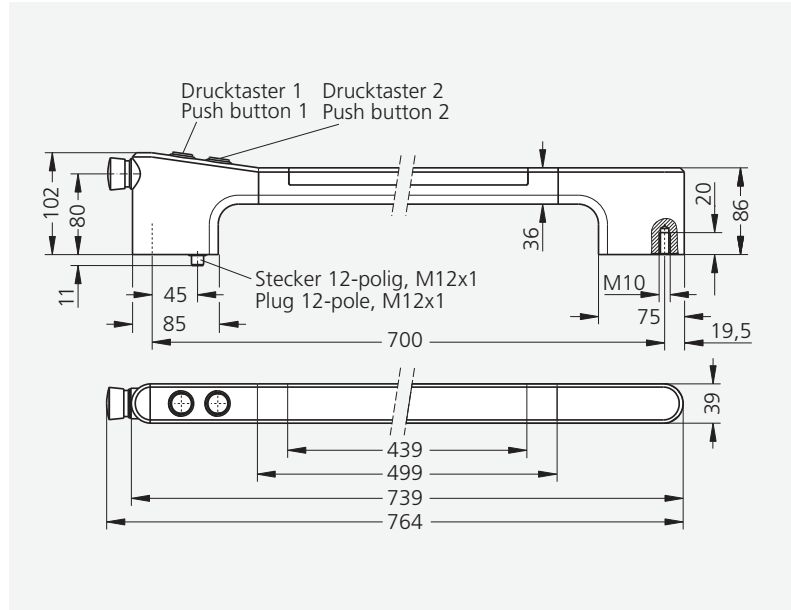
Anschlussleitung 5 m aus Anschraubfläche des Griffschenkels herausgeführt.



Schutzart:

IP 65 bei aufgeschraubter Kupplung.

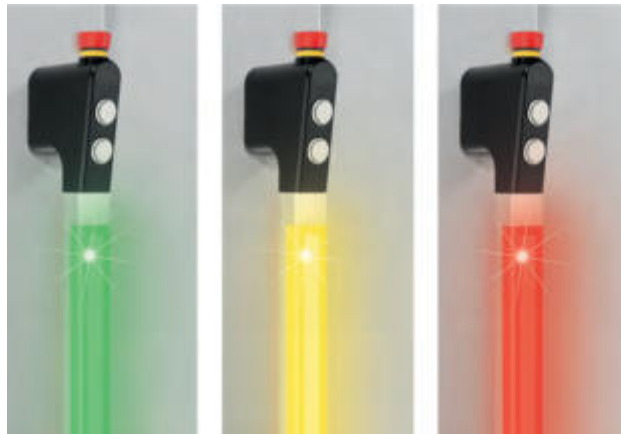
Sonderausführungen:

Andere Griffängen und Tasterbelegungen, sowie weiße Griffstegbeleuchtung auf Anfrage.



	FG13-LH12 mit 2 Drucktastern / with 2 push buttons ohne Not-Halt without emergency stop	FG13-LH15 mit Not-Halt with emergency stop
Anschluss Connection	Bestell-Nr. Order no.	Bestell-Nr. Order no.
A Stecker Plug 	FG13-LH12.A700.S11	FG13-LH15.A700.S11
B Kabel Cable 	FG13-LH12.B700.S11	FG13-LH15.B700.S11

Andere Griffängen auf Anfrage / Other handle lengths on request



Typ FG13-LH15

Technische Daten / Technical data

Typ	FG13-LH12	FG13-LH15
Not-Halt (2 Öffner) Emergency stop (2 NC contact)	ohne without	
Drucktaster 1 (1 Schließer) Push button 1 (1 NO contact)		
Drucktaster 2 (1 Schließer) Push button 2 (1 NO contact)		
LED-Platine LED board		
Not-Halt Emergency stop	–	1–42 V AC/DC 100 mA
Drucktaster Push button		24 V AC/DC max. 1 A
Betriebsspannung LED Operating voltage LED		24 V DC (12 V DC optional)
Anschlussart Connection type		12-polig / 12-pole M12x1
Steckerbelegung (Ansicht Steckerseite) Connector assignment (Plug side view)		
Montageöffnung Mounting cutout		

Griff-Zubehör Handle accessories



10 m Leitung mit Kupplung verschweißt
10 m cable welded to coupling

Bestell-Nr.
Order no.

Bestell-Nr.
Order no.

12-polig / 12-pole (M12 x 1)

FZ-KS.G12.10

FZ-KS.W12.10

Alle Maße in mm. / All dimensions in mm.

Handle Series FG13-LH

Functional handle with a handle ledge illuminatable over a large area. The LED colours red, yellow and green can be used to display the current operating status of the machine for example.

Material and surface:

Handle shanks made of glass ball blasted aluminium (AlMgSi 0.5). Anodized in black.
Handle ledge made of extruded hollow aluminium section AlMgSi 0.5; glass ball blasted and anodized in natural colour.
Illuminatable plastic insert made of extruded, translucent PMMA.

Design features:

Pleasant feel thanks to the generously rounded handle ledge bottom.

Function elements:

Two push buttons, as NO contacts.
Type FG13-LH15 additionally with emergency stop (two NC contacts).

Connection A:

12-pole connector in the mounting surface of the handle shank.
Coupling with 10 m ready-made cable available as accessory.

Connection B:

5 m connection cable leading out of the mounting surface of the handle shank.

Protection class:

IP 65 with coupling screwed on.

Special designs:

Other handle lengths and switching element assignments, as well as white handle ledge lighting on request.

Funktionsbeispiel Transpondergriff

Alle Kontakte von Tastern, LED's und dem Transponder-Relais werden aus dem Griff herausgeführt und stehen somit zum individuellen Gebrauch zur Verfügung. Bei diesem Beispiel werden sie wie folgt verwendet:

Example for a functional description of a transponder handle

All contacts of buttons, LED and the transponder relais are lead out of the handle and can be used individually. In this example they will be applied as followed:

Ausgangszustand

Die Tür ist verschlossen und die Maschine läuft. Die rote LED leuchtet und signalisiert somit den eingeschalteten Zustand der Maschine.

Initial state

The door is locked and the machine runs. The red LED is illuminated and signals the running status of the machine.



Tür öffnen

Durch das Anhalten der Transponderkarte werden die Taster F1 und F2 freigegeben.

Nach Betätigung des Tasters F1 leuchtet die grüne LED, die Maschine steht und die Tür kann geöffnet werden.

Ohne vorheriges Anhalten der Transponderkarte haben die Taster F1 und F2 keine Funktion.

Open door

By using the transponder-card the push-buttons F1 and F2 will be releases.

After operating push button F1 the green LED illuminates, the machine is stopped and the door can be opened.

Without previous use of the transponder card the push buttons F1 and F2 inoperable.

Tür schließen

Die Tür wird geschlossen, Verriegelung erfolgt automatisch und die Maschine steht. Ohne Anhalten der Transponderkarte sind die Taster F1 und F2 gesperrt und können nicht betätigt werden. Alle LED's sind ausgeschaltet.

Close door

The door will be closed, interlocking is made automatically and the machine is stopped. Without the using the transponder card the push buttons F1 and F2 are disabled and can not be actuated. All LED are off-state.



Maschine einschalten

Nach dem Anhalten der Transponderkarte sind beide Taster wieder funktionsbereit.

Durch Betätigung des Tasters F2 wird die Maschine eingeschaltet und die rote LED leuchtet (die Tür könnte auch durch die Betätigung des oberen Tasters F1 wieder geöffnet werden).

Turn on machine

After the use of the transponder card both push buttons are ready to operate again.

By the use of push button F2 the machine starts running and the red LED illuminates (the door could be opened, too, by using F1).

Der Transpondergriff ist ein eigenständiges System, mit dem beliebig Benutzer-Transponder aktiviert oder gelöscht werden können, so dass kein zusätzliches Lesegerät oder der Anschluss eines externen Computers erforderlich ist. Der Lern- oder Löschmodus wird mit einem Master-Transponder gestartet und beendet. Der Status wird durch die beiden Leuchtdioden, die sich unter dem Schriftzug "Transponder" befinden, angezeigt.

The transponder handle is an independent system with optional activation and deactivation of operator transponder. Therefore no additional reading device or connection to an external computer is necessary. The learn and delete mode will be started and stopped by a master transponder. The particular status will be indicated by both LED located below the writing "Transponder".

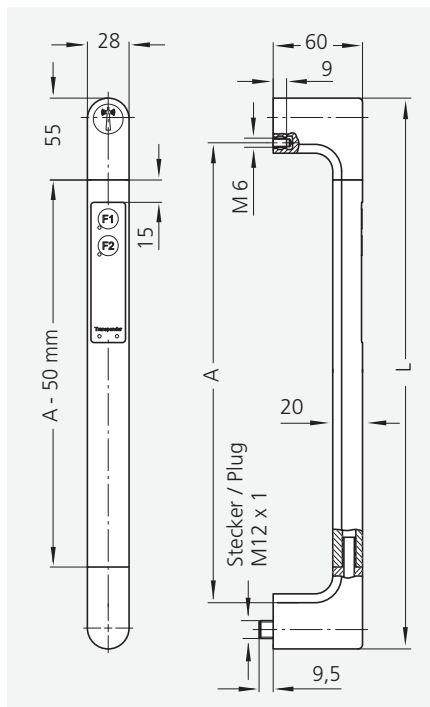
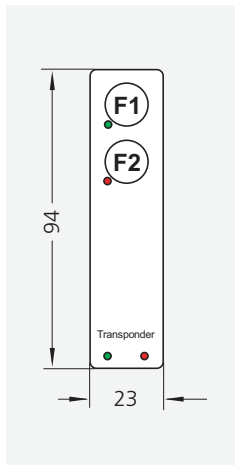
Eine genaue Beschreibung der Funktionen und Anschlussbelegung wird mit den Griffen geliefert.

A detailed description of the functions and pin assignments will be provided with the handles.



product
design
award

2006



Griff Handle

A*	L	Bestell-Nr. Order no.
350	410	FG4-T2.350.11

* Andere Griffhöhen auf Anfrage
Other handle lengths on request

Transponderausführung Transponder version

	Bestell-Nr. Order no.
Blankokarte / blank card	FZ-TP.001
Schlüsselanhänger / key fob	FZ-TP.002
Uhrendummy / watch dummy	FZ-TP.003

Griff-Zubehör Handle accessories

10 m Leitung mit Kupplung verschweißt
10 m cable welded to coupling

12-polig / 12-pole (M12 x 1)



Bestell-Nr.
Order no.

FZ-KS.W12.10

Technische Daten / Technical data

Taster F1 Button F1	
Taster F2 Button F2	
Transponder Relais	
Betriebsspannung Operational voltage	Transponder: 12/24 V DC LED: 24 V DC
Schaltspannung Switching voltage	min. 100 mV AC/DC • max. 25 V AC / 42 V DC
Schaltstrom Switching current	max. 100 mA
Schaltleistung Switching power	max. 0,6 W
Anschlussart Connection type	12-polig, M12 x 1 • 12-pole, M12 x 1

Rohde

FG

Transpondergriff FG4-T

Ausführungen:

Folientastatur mit 2 frei wählbaren Schaltmöglichkeiten mit 2 LED's.

Tasterbeschriftung als Standard mit F1 bis F2 oder nach Kundenwunsch.

Integrierter Transponderleser im oberen Griffschenkel mit einer Reichweite von ca. 15 cm. Transponder in 3 verschiedenen Ausführungen.

Anschluss:

12-polig, Kupplung mit 10 m fertig konfektionierter Leitung als Zubehör lieferbar.

Hinweis:

Beliebige Griffhöhen, weitere Transponderausführungen und Beschriftungen auf Anfrage.

Transponder handle FG4-T

Versions:

Keypad with 2 optional push buttons and 2 LEDs. Button labelling as standard with F1 to F2 or on customers request.

Integrated transponder reader in upper handle shank with a range of approx. 15 cm. Transponder in 3 different versions.

Connection:

12-pole, coupling with 10 m ready made cable available as accessory.

Note:

Further handle lengths, other transponder versions and labelling on request.

Transpondertypen Types of transponder



FZ-TP.001*



FZ-TP.002*



FZ-TP.003*

*) Beschriftung nach Kundenwunsch
labelling on customers request

Griffserie FG4-E

Griffe mit elektrischen Schaltfunktionen durch Folientastatur.

Werkstoff und Oberfläche:

Griffschenkel aus Polyamid PA 6, glaskugelverstärkt, schwarz, ähnlich RAL 9005, halbmatt mit Feinstruktur. Verbindungssteg aus Aluminium-Profil AlMgSi 0,5; glaskugelgestrahlt, naturfarben eloxiert.

Ausführungen:

Folientastatur mit 2 bzw. 4 frei wählbaren Schaltmöglichkeiten. Die oberen beiden Taster sind zusätzlich mit LED's ausgestattet. Tasterbeschriftung als Standard mit F1 bis F4 oder nach Kundenwunsch.

Anschluss:

12-polig, Kupplung mit 10 m fertig konfektionierter Leitung als Zubehör lieferbar.

Schutzart:

Die Schutzart entspricht bei aufgeschraubter Kupplung IP 65.

Hinweis:

Beliebige Griffhöhen auf Anfrage. Griffausführungen dieses Typs ohne Schaltfunktion siehe Seite 33.

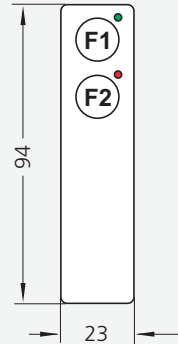


product
design
award

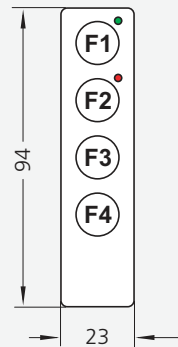
2006



FG4-E2



FG4-E4



Ausführung Folientastatur Version keypad

mit 2 Tastern
with 2 buttons

mit 4 Tastern
with 4 buttons

FG4-E2

FG4-E4

A* L

Bestell-Nr.
Order no.

Bestell-Nr.
Order no.

350 410

FG4-E2.350.11

FG4-E4.350.11

*Andere Griffhöhen auf Anfrage / Other handle lengths on request

Griff-Zubehör Handle accessories

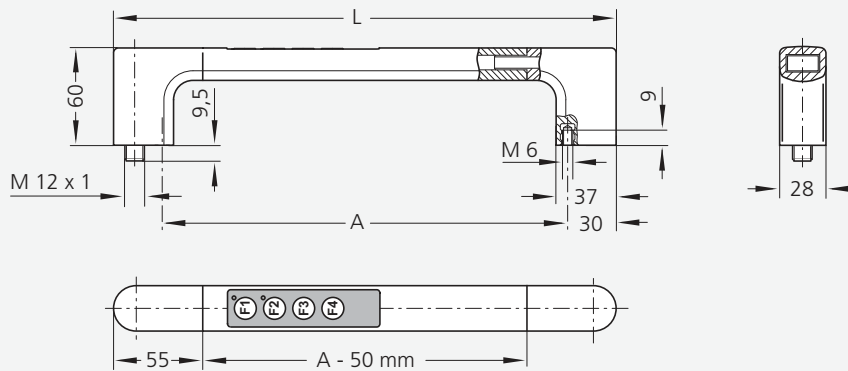


10 m Leitung mit Kupplung verschweißt
10 m cable welded to coupling

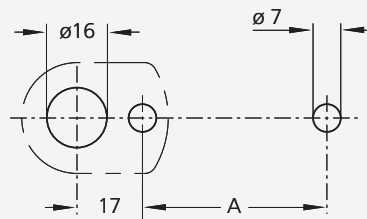
Bestell-Nr.
Order no.

12-polig / 12-pole (M12 x 1)

FZ-KS.W12.10



Montageöffnung
Mounting cutout



Technische Daten / Technical data

Typ	FG4-E2	FG4-E4
Taster F1 Button F1	LED grün green GY(8)	BU(2) BN(1)
Taster F2 Button F2	LED rot red GY(8)	VT(10) GN(4) WH(3)
Taster F3 Button F3	ohne without	YE(6) PK(5)
Taster F4 Button F4	ohne without	RD(9) BK(7)
Schaltspannung Switching voltage	min. 100 mV AC/DC max. 25 V AC / 42 V DC	
Schaltstrom Switching current	max. 100 mA	
Schaltleistung Switching power	max. 0,6 W	
Betriebsspannung LEDs Operating voltage LED	24 V DC (12 V DC optional)	
Anschlussart Connection type	12-polig, M12 x 1 12-pole, M12 x 1	
Steckerbelegung (Ansicht Steckerseite) Connector assignment (Plug side view)		

Handle series FG4-E

Handles with electrical switching functions by keypad.

Material and surface:

Handle shanks of polyamide PA 6, glass ball reinforced, black, similar to RAL 9005, half-matt with fine structure. Connecting tube of profiled aluminium AlMgSi 0.5; glass ball blasted, natural coloured anodized.

Versions:

Keypad with 2 resp. 4 free optional push buttons. Both buttons on top are additionally fitted with LEDs. Button labelling as standard with F1 to F4 or individually on customers request.

Connection:

12-pole, coupling with 10 m ready made cable as accessories available.

Protection class:

The protection class conforms to IP 65 with the coupling attached.

Note:

Other handle lengths on request. Handle versions without switch function see page 33.



Tür-Zuhaltung s. S. 304–305.
Door solenoid tumbler see page 304–305.

Griffserie FG4-P

Griffe mit Schaltfunktion für pneumatische Anwendungsbereiche.

Werkstoff und Oberfläche: Griffschenkel aus Polyamid PA 6, glaskugelverstärkt, schwarz, ähnlich RAL 9005, halbmatt mit Feinstruktur. Verbindungssteg aus Aluminiumprofil AlMgSi 0,5; naturfarben eloxiert.

Ausführung: Manuell betätigter Drucktaster mit 3/2- oder 5/2-Wegeventil mit Federrückstellung für gefilterte oder geölte Druckluft.

Druckluftanschluss: Zylindrische Gerad- oder Winkelverschraubung, \varnothing 4 mm mit O-Ring.

Hinweis: Beliebige Griffhöhen auf Anfrage. Griffausführungen dieses Typs ohne Funktion siehe Seite 33.

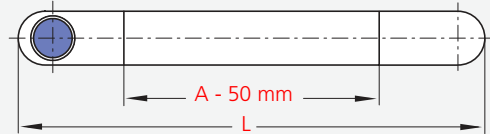
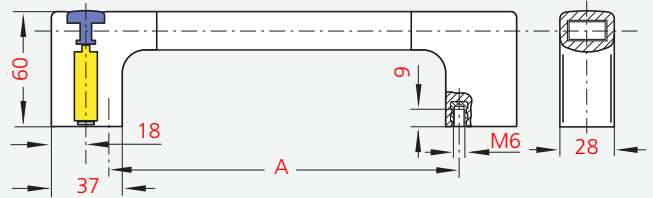
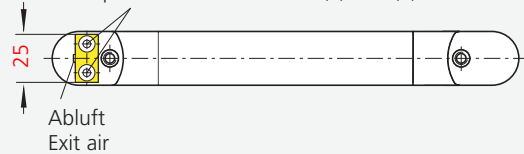


product
design
award

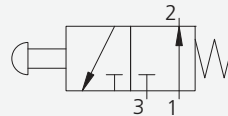
2006

3/2-Wegeventil / solenoid valve Typ FG4-P3

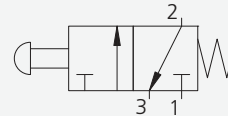
Druckluftanschlüsse (1) und (2)
Compressed air connections (1) and (2)



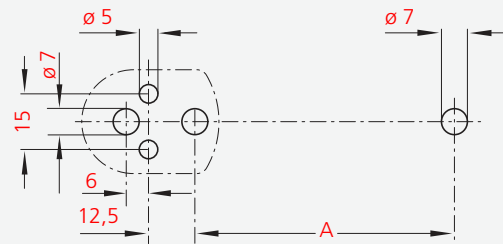
Ausführung / Version A Schließer / Normally opened



Ausführung / Version B Öffner / Normally closed



Montageöffnung Mounting cutout



Griffe mit 3/2-Wegeventil / Handles with 3/2-solenoid valve

		Ausführung A Version A	Ausführung B Version B
A*	L	Bestell-Nr. Order no.	Bestell-Nr. Order no.
300	360	FG4-P3.A300.11	FG4-P3.B300.11

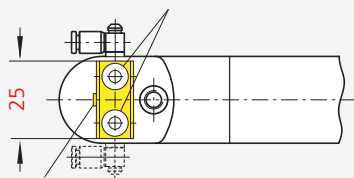
*Andere Griffhöhen auf Anfrage / Other handle heights on request

5/2-Wegeventil / solenoid valve

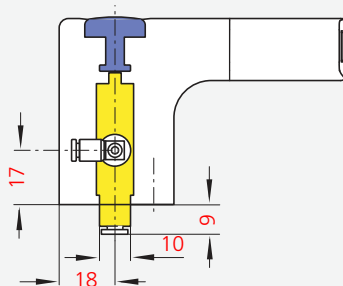
Typ FG4-P5.W

mit Winkelanschluss
with angled adaptor

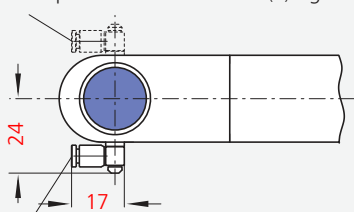
Druckluftanschlüsse (2) und (4)
Compressed air connections (2) and (4)



Abluft
Exit air

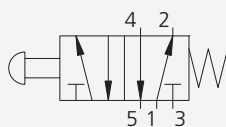


Druckluftanschluss (1) rechts
Compressed air connection (1) right



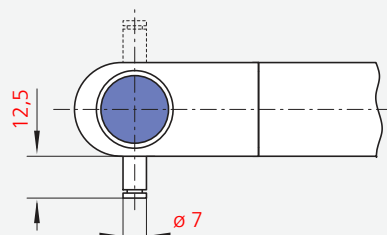
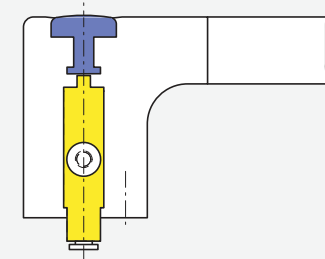
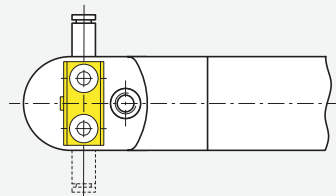
Druckluftanschluss (1) links
Compressed air connection (1) left

5/2-Wegeventil / solenoid valve

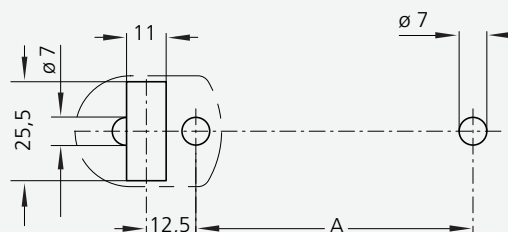


Typ FG4-P5.G

mit geradem Anschluss
with straight adaptor



Montageöffnung Mounting cutout



Griffe mit 5/2-Wegeventil / Handles with 5/2-solenoid valve

A*	L		Bestell-Nr. Order no.
300	360	mit Winkelanschluss links with angled adaptor left	FG4-P5.WL300.11
		mit geradem Anschluss links with straight adaptor left	FG4-P5.GL300.11
		mit Winkelanschluss rechts with angled adaptor right	FG4-P5.WR300.11
		mit geradem Anschluss rechts with straight adaptor right	FG4-P5.GR300.11

*Andere Griffängen auf Anfrage / Other handle lengths on request

Handle series FG4-P

Handles with switching function for pneumatic purposes.

Material and surface:

Handle shanks of polyamide PA 6, glass ball reinforced, black, similar to RAL 9005, half-matt with fine structure. Connecting ledge of profiled aluminium AlMgSi 0.5; natural coloured anodized.

Version:

Manually operated push button with 3/2 or 5/2 solenoid valve with return spring for filtered or oiled compressed air.

Compressed air connection:

Straight or angled adaptor, \varnothing 4 mm with o-ring.

Note:

Other handle lengths on request. Handle versions without functions see page 33.



Typ FG4-P5.WL



Typ FG4-P5.GL

Griffserie FG5

Werkstoff und Oberfläche:
Rohr \varnothing 30 x 1,5 mm aus Aluminium AlMgSi 0,5; schwarz pulverbeschichtet mit Feinstruktur. Rohrhalter und Rohrkappe aus Polyamid PA 6, schwarz mit Feinstruktur.

Funktionselement:
Not-Halt

FG5-20:
2 Öffner, unbeleuchtet.

FG5-21:
1 Öffner und Ausleuchtung mit roter LED.

Anschluss:
Anschlussleitung 5 m aus dem Rohrhalter herausgeführt.

Schutzart:
Die Schutzart der Funktionsgriffe entspricht IP 65.

Hinweis:
Beliebige Griffängen auf Anfrage.

Handle series FG5

Material and surface:
Tube \varnothing 30 x 1.5 mm of aluminium AlMgSi 0.5; black powder coated with fine structure. Tube holder and cap of polyamide PA 6, black with fine structure.

Function element:
Emergency stop.

FG5-20:
2 NC contacts, unlighted.

FG5-21:
1 NC contact and illumination by red LED.

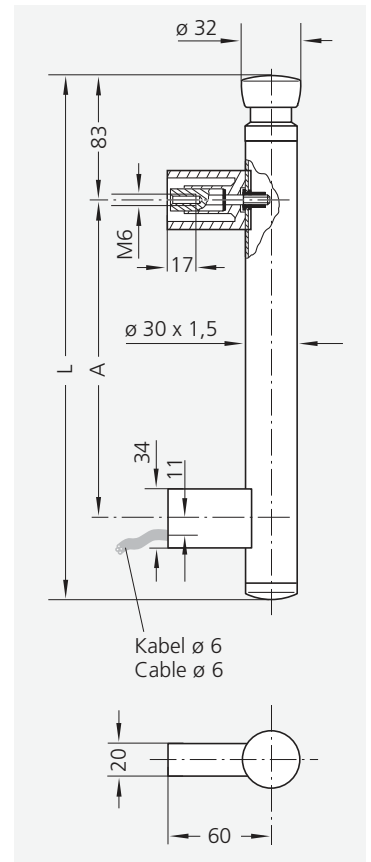
Connecting:
Connecting cable 5 m lead out of the tube holder.

Protection class:
The protection class of the functional handle conforms to IP 65.

Note:
Other handle lengths on request.



Tür-Zuhaltung s. S. 304–305.
Door solenoid tumbler see page 304–305.



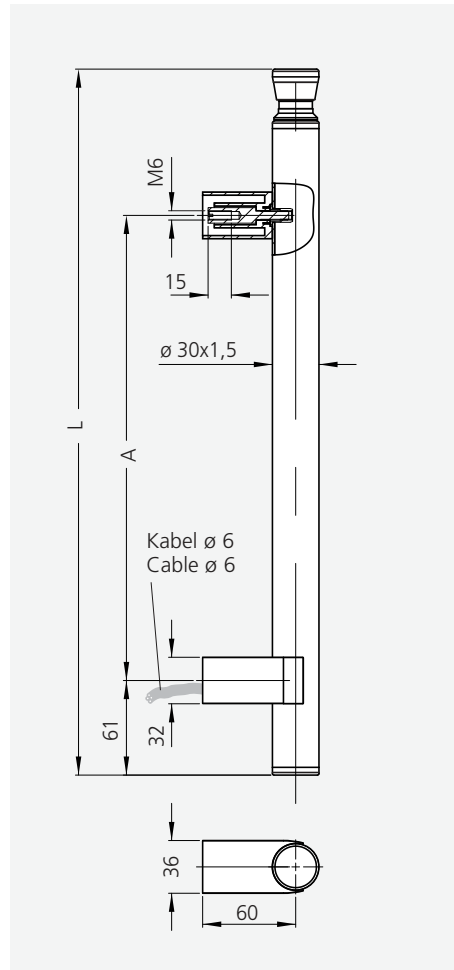
		Typ FG5-20	Typ FG5-21
		ohne Beleuchtung without illumination	mit Beleuchtung with illumination
A	L	Bestell-Nr. Order no.	Bestell-Nr. Order no.
200	342	FG5-20.200.54	FG5-21.200.54
300	442	FG5-20.300.54	FG5-21.300.54
400	542	FG5-20.400.54	FG5-21.400.54

Technische Daten / Technical data

Typ	FG5-20	FG5-21
Anschluss Connection		
Schaltspannung Switching voltage	1-42 V AC/DC	
Schaltstrom Switching current	0,01-100 mA	
Betriebsspannung LED Operating voltage LED	-	5-30 V DC



für SPS
2 Öffner, 1 Schließer
for PLC
2 NC, 1 NO contacts



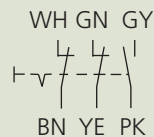
Rohr Edelstahl feingeschliffen	Griff Aluminium schwarz pulverbeschichtet
Tube of stainless steel fine ground	Tube of aluminium black powder coated
Bestell-Nr. Order no.	Bestell-Nr. Order no.

A*	L	Bestell-Nr. Order no.	Bestell-Nr. Order no.
300	455	FG6-20.300.37	FG6-20.300.54

* Andere Griffängen auf Anfrage / Other handle lengths on request

Technische Daten / Technical data

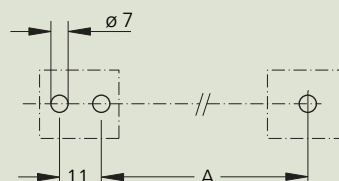
Not-Halt
(2 Öffner + 1 Schließer)
Emergency stop
(2 NC + 1 NO contacts)



Schaltspannung
Switching voltage

24 V DC
10 mA

Montageöffnung
Mounting cutout



Griffserie FG6

Werkstoff und Oberfläche:
Rohr ø 30 x 1,5 mm aus Edelstahl, Werkstoff-Nr. 1.4301; feingeschliffen oder Aluminium schwarz pulverbeschichtet. Rohrhalter und Rohrkappen aus Polyamid PA 6, schwarz mit Feinstruktur.

Funktionselement:
Not-Halt mit 2 Öffnern und 1 Schließer.

Anschluss:
Anschlussleitung 5 m aus dem Rohrhalter herausgeführt.

Schutzart:
IP 65

Hinweis:
Beliebige Griffängen und Oberflächen auf Anfrage.

Handle series FG6

Material and surface:
Tube ø 30 x 1.5 mm made of stainless steel, material no. 1.4301; fine ground or aluminium black powder coated. Tube holder and cap made of polyamide PA 6, black with fine structure.

Function element:
Emergency stop with 2 NC and 1 NO contacts.

Connecting:
Connecting cable 5 m lead out of the tube holder.

Protection class:
IP 65

Note:
Any other handle lengths and surfaces available on request.



Tür-Zuhaltung s. S. 304–305.
Door solenoid tumbler see page 304–305.

Tastergehäuse

Kompakte, hochwertige und stabile Lösung für diverse Anwendungsgebiete. Diese Variante ist für rückseitige Befestigung.

Werkstoff und Oberfläche: Gehäuse und Endkappen aus Edelstahl, Werkstoff-Nr. 1.4301. Oberfläche gestrahlt und elektropoliert.

Funktionselemente: Je nach Typ mit Drucktaster oder Not-Halt.

Anschluss A: Stecker M12 x 1 aus der Anschraubfläche herausgeführt.

Anschluss B: Anschlussleitung 10 m aus der Anschraubfläche herausgeführt.

Schutzart: IP 65 (für Ausführung A bei aufgeschraubter Kupplung).

Hinweis: Auf Anfrage sind kundenspezifische Varianten möglich.

Switch Housing

Compact, high-quality and stable solution for various applications. This variant is intended for screw attachment from behind.

Material and surface: Housing and end caps made of stainless steel, material no. 1.4301. Blasted surface and electropolished.

Function elements: Depending on the type with push button or emergency stop.



Connection A: Plug M12 x 1 out of the attachment face.

Connection B: Connection Cable 10 m out of the attachment face.

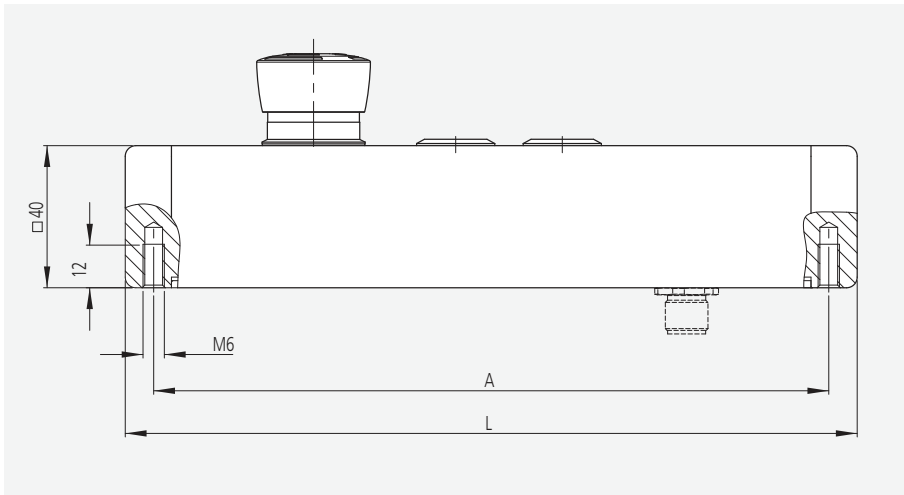
Protection class: IP 65 (for version A with screwed coupling).

Note: On request customized variants are possible.



Typ	Anschluss / Connection		Anschluss / Connection	
	A	L	A Stecker Plug Bestell-Nr. Order no.	B Kabel Cable Bestell-Nr. Order no.
TG-01 1 Drucktaster 1 push button	120	136	 TG-01S.R120.36	 TG-01K.R120.36
TG-02 2 Drucktaster 2 push buttons	150	166	TG-02S.R150.36	TG-02K.R150.36
TG-20 Not-Halt Emergency stop	120	136	TG-20S.R120.36	TG-20K.R120.36
TG-04 Not-Halt + 1 Drucktaster Emergency stop + 1 push buttons	160	176	TG-04S.R160.36	TG-04K.R160.36
TG-05 Not-Halt + 2 Drucktaster Emergency stop + 2 push buttons	190	206	TG-05S.R190.36	TG-05K.R190.36

Griff-Zubehör / Handle accessories			
Kupplung mit Leitung / Coupling with cable			
8-polig / 8-pole (M12 x 1)		12-polig / 12-pole (M12 x 1)	
	L	Bestell-Nr. Order no.	Bestell-Nr. Order no.
	10 m	FZ-KS.G08.10	FZ-KS.G12.10
	10 m	FZ-KS.W08.10	FZ-KS.W12.10



Technische Daten / Technical data

Typ	TG-01	TG-02	TG-20	TG-04	TG-05
Not-Halt (2 Öffner) Emergency stop (2 NC contacts)	-	-	WH(1) GN(3) BN(2) YE(4)	BN(1) WH(3) BU(2) GN(4)	BN(1) WH(3) BU(2) GN(4)
Drucktaster 1 LED grün (Wechsler) Push button 1 LED green (change-over contact)	LED GY(5) WH(1) GN(3) grün green PK(6) BN(2)	LED GY(5) WH(1) GN(3) grün green PK(6) BN(2)	-	LED RD(9) PK(5) BK(7) grün green VT(10) YE(6)	LED RD(9) PK(5) BK(7) grün green VT(10) YE(6)
Drucktaster 2 LED rot (Schließer) Push button 2 LED red (NO contact)	-	YE(4) BU(7) LED rot red PK(6) RD(8)	-	-	GY(8) GY/PK(11) LED rot red VT(10) RD/BU(12)
Not-Halt Emergency stop	1-42 V AC/DC max. 100 mA				
Drucktaster Push button	24 V AC/DC max. 1 A				
Betriebsspannung LED Operating voltage LED	24 V DC (12 V optional)				
Anschlussart Connection type	8-polig / 8-pole M12 x 1			12-polig / 12-pole M12 x 1	
Steckerbelegung (Ansicht Steckerseite) Connector assignment (Plug side view)					
Montageöffnung Mounting cutout					

frontseitige Befestigung screw attachment from the front

Tastergehäuse

Für frontseitige Befestigung.

Werkstoff und Oberfläche:

Gehäuse und Endkappen aus Edelstahl, Werkstoff-Nr. 1.4301. Oberfläche gestrahlt und elektropoliert.

Funktionselemente:

Je nach Typ mit Drucktaster oder Not-Halt.

Anschluss A:

Stecker M12 x 1 aus der Anschraubfläche herausgeführt.

Anschluss B:

Anschlussleitung 10 m aus der Anschraubfläche herausgeführt.

Schutzart:

IP 65 (für Ausführung A bei aufgeschraubter Kupplung).

Hinweis:

Auf Anfrage sind kundenspezifische Varianten möglich.



Switch Housing

For screw attachment from the front.

Material and surface:

Housing and end caps made of stainless steel, material no. 1.4301. Blasted surface and electropolished.

Function elements:

Depending on the type with push button or emergency stop.

Connection A:

Plug M12 x 1 out of the attachment face.

Connection B:

Connection Cable 10 m out of the attachment face.

Protection class:

IP 65 (for version A with screwed coupling).

Note:

On request customized variants are possible.

Anschluss / Connection

A Stecker
Plug



B Kabel
Cable



Typ	A	L	Bestell-Nr. Order no.	Bestell-Nr. Order no.
TG-01 1 Drucktaster 1 push button	120	136	TG-01S.F120.36	TG-01K.F120.36
TG-02 2 Drucktaster 2 push buttons	150	166	TG-02S.F150.36	TG-02K.F150.36
TG-20 Not-Halt Emergency stop	120	136	TG-20S.F120.36	TG-20K.F120.36
TG-04 Not-Halt + 1 Drucktaster Emergency stop + 1 push buttons	160	176	TG-04S.F160.36	TG-04K.F160.36
TG-05 Not-Halt + 2 Drucktaster Emergency stop + 2 push buttons	190	206	TG-05S.F190.36	TG-05K.F190.36

Griff-Zubehör / Handle accessories

Kupplung mit Leitung / Coupling with cable
8-polig / 8-pole 12-polig / 12-pole
(M12 x 1) (M12 x 1)

Bestell-Nr.
Order no.

Bestell-Nr.
Order no.



10 m

FZ-KS.G08.10

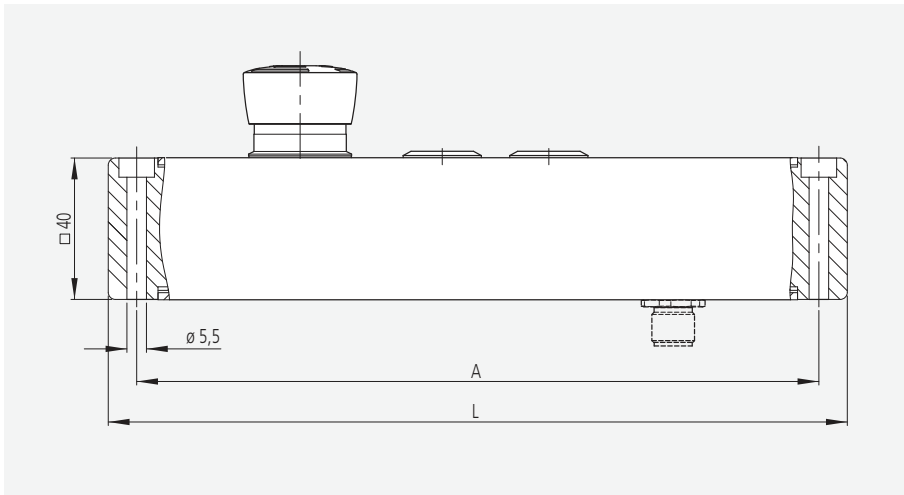
FZ-KS.G12.10



10 m

FZ-KS.W08.10

FZ-KS.W12.10



Technische Daten / Technical data

Typ	TG-01	TG-02	TG-20	TG-04	TG-05
Not-Halt (2 Öffner) Emergency stop (2 NC contacts)	-	-			
Drucktaster 1 LED grün (Wechsler) Push button 1 LED green (change-over contact)			-		
Drucktaster 2 LED rot (Schließer) Push button 2 LED red (NO contact)	-		-	-	
Not-Halt Emergency stop	1-42 V AC/DC max. 100 mA				
Drucktaster Push button	24 V AC/DC max. 1 A				
Betriebsspannung LED Operating voltage LED	24 V DC (12 V optional)				
Anschlussart Connection type	8-polig / 8-pole M12 x 1			12-polig / 12-pole M12 x 1	
Steckerbelegung (Ansicht Steckerseite) Connector assignment (Plug side view)					
Montageöffnung Mounting cutout					

Zuhaltung ZH

Die Zuhaltung ZH ist in Kombination mit den Funktionsgriffen von Seite 268 bis 303 ein elektromechanisches Verriegelungssystem für schiebbare und drehbare Türen.

Aufbau und Wirkungsweise:

Bei den Zuhaltungen sind die Schaltglieder der Zuhaltung und die Betätiger nicht konstruktiv miteinander verbunden, sondern werden beim Öffnen oder Schließen der Tür getrennt bzw. zusammengeführt.

Die Zuhaltung der Tür erfolgt durch einen Riegelbolzen, der ein Herausziehen des Betätigers aus der Zuhaltung verhindert. Beim Öffnen und Schließen der Tür werden zwangsläufig in der Zuhaltung Schaltkontakte betätigt. Insgesamt können über diese Schaltkontakte Zustände wie Tür offen/geschlossen und Tür verriegelt/entriegelt abgefragt werden.

Ruhestromprinzip/ Arbeitsstromprinzip:

Es werden zwei Zuhaltevarianten angeboten.

Beim Ruhestromprinzip verhindert der Riegelbolzen durch Federkraft das Herausziehen des Betätigers aus der Zuhaltung. Durch Bestromen der Entriegelungsspule wird die Zuhaltung entriegelt und die Schutzür kann geöffnet werden.

Beim Arbeitsstromprinzip ist die Arbeitsweise umgekehrt.

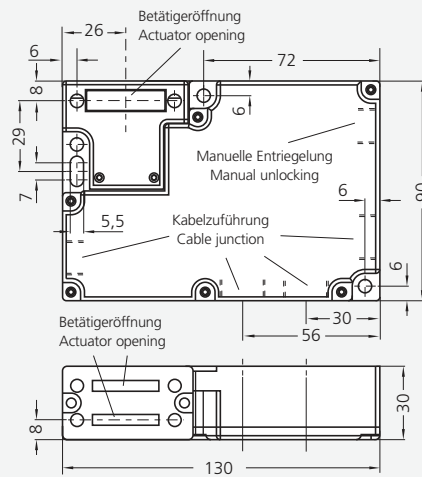
Hinweis:

Zuhaltungen in anderen Kontaktausführungen und weitere Betätiger auf Anfrage.

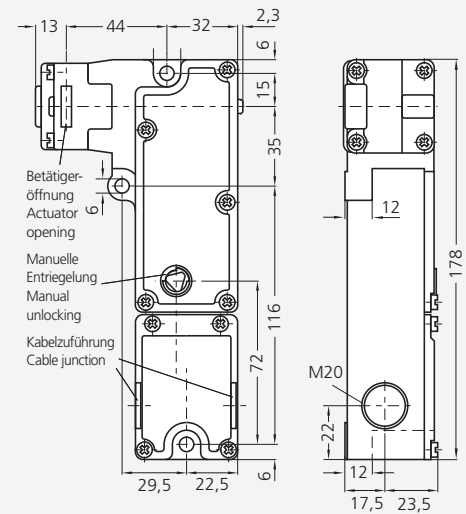


Zuhaltungen / Solenoid tumbler

ZH-01

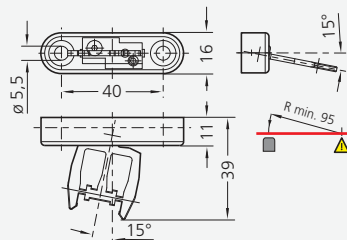


ZH-02

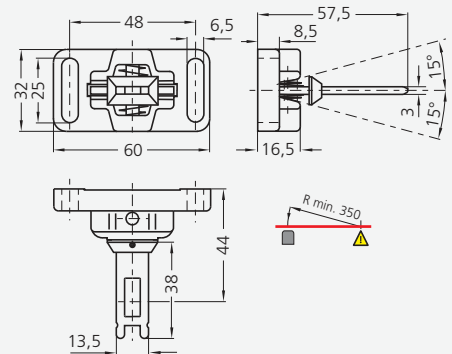


Bewegliche Betätiger / Movable actuators

ZH-01



ZH-02



Typ	Komponenten Components	Zuhaltungsprinzip Modes of interlock	Bestell-Nr. Order no.
ZH-01	Zuhaltung Solenoid tumbler	Ruhestromprinzip Power to unlock	ZH-01.R01.01
		Arbeitsstromprinzip Power to lock	ZH-01.A01.01
	Betätiger Actuator		ZH-01.000.02
ZH-02	Zuhaltung Solenoid tumbler	Ruhestromprinzip Power to unlock	ZH-02.R01.01
		Arbeitsstromprinzip Power to lock	ZH-02.A01.01
	Betätiger Actuator		ZH-02.000.02

Technische Daten / Technical data

Typ	ZH-01	ZH-02
Vorschriften: Standards:	IEC/EN 60947-5-1, BG-GS-ET-19, IEC 60947-5-1	IEC/EN 60947-5-1, BG-GS-ET-19, IEC 60947-5-1
Gehäuse: Enclosure:	glasfaserverstärkter Thermoplast glass fibre reinforced thermoplastic	glasfaserverstärkter Thermoplast glass fibre reinforced thermoplastic
Betätiger und Riegelbolzen: Actuator and locking bolt:	nichtrostender Stahl 1.4301 stainless steel 1.4301	Stahl verzinkt / Zinkdruckguss verchromt Zinc plated steel / zinc diecast, chromated
Kontaktmaterial: Contact material:	Silber Silver	Silber Silver
Schutzart: Protection class:	IP 67	IP 67
Anschlussart: Termination:	Schraubklemmen Screw clamps	Schraubklemmen Screw clamps
Anschlussquerschnitt: Cable section:	max. 1,5 mm ² (einschl. Aderendhülsen) max. 1.5 mm ² (incl. Conductor ferrules)	max. 1,5 mm ² (einschl. Aderendhülsen) max. 1.5 mm ² (incl. Conductor ferrules)
Leitungseinführung: Cable entry:	4 x M16 x 1,5	2 x M20 x 1,5
Bemessungsstoßspannungsfestigkeit U _{imp} : Rated impulse withstand voltage U _{imp} :	4 kV	2,5 kV
Bemessungsisolationsspannung U _i : Rated insulation voltage U _i :	250 V	250 V
Thermischer Dauerstrom I _{the} : Thermal test current I _{the} :	10 A	10 A
Bemessungsbetriebsstrom/- Spannung I _{e/Ue} : Rated operating current/ voltage I _{e/Ue} :	2,5 A / 24 VDC	5 A / 24 VDC
Bemessungssteuerspeisespannung U _s : Rated control voltage U _s :	24 VAC/DC	24 VDC
Umgebungstemperatur: Ambient temperature:	- 25°C + 60°C	0°C + 50°C
Zuhaltekraft F max: Holding force F max:	2000 N	1750 N
Anfahrkopf: Actuating head:	3 Betätigeröffnungen 3 Actuator openings	4 x 90° drehbar Can be repositioned by 4 x 90°
Hilfsentriegelung	zur manuellen Entriegelung mit Dreikantschlüssel, Fluchtentriegelung und Notspernung optional erhältlich	zur manuellen Entriegelung mit Dreikantschlüssel, Notspernung optional erhältlich
Manual release	for manual unlocking by triangular key emergency exit device and emergency release optional available	for manual unlocking by triangular key emergency release available optionally

Solenoid Tumbler ZH

The solenoid tumbler ZH is, in combination with the functional handles on page 268 to 303 a electromechanical locking system for pushable and revolving doors.

Design and mode of operation:

On the solenoid tumbler, the switching element with interlock is not physically connected to the actuator, but functionally separated or brought together on opening or closing of the door. Interlocking is carried out by a latching bolt, which prevents the actuator from being pulled out of the interlock. By opening and closing the door, switching contacts in the interlock are positively operated. Altogether states like door open/closed or door locked/unlocked can be found out over these switching contacts.

Power to unlock/ Power to lock:

Two variations of interlocking are offered.

In the case of power to unlock, the latching bolt prevents the actuator from being pulled out by spring pressure. When the deinterlocking coil is energized, the interlock is removed. The guarding device can be opened.

For power to lock, the mode of operation is reserved.

Note:

Interlocks in other contact variations and further actuators on request.

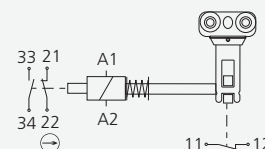
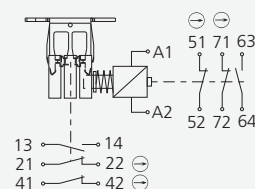


Zuhalteprinzip Modes of tumbler

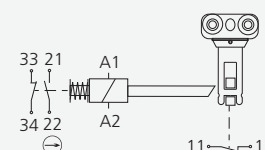
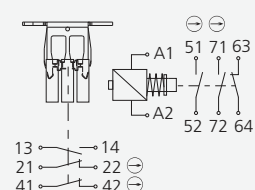
ZH-01

ZH-02

Ruhestromprinzip Power to unlock



Arbeitsstromprinzip Power to lock



Griffserie FG9

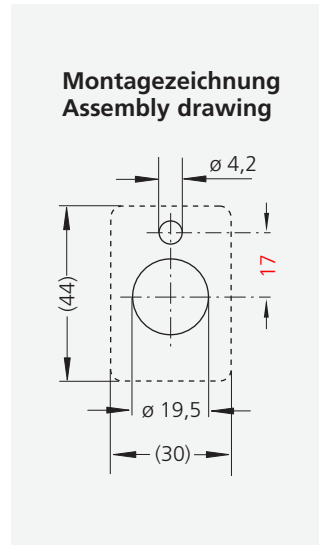
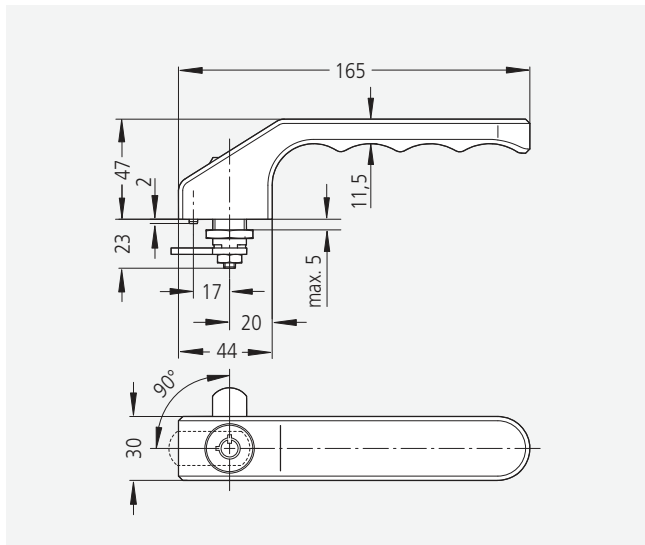
Griffhebel mit Verriegelung für Maschinen und technische Anlagen.

Werkstoff und Oberfläche:

Aluminium AlMgSi 0,5; gleitgeschliffen, mattglänzend, naturfarben oder schwarz eloxiert.

Konstruktive Merkmale:

Mechanisches Einsteckschloss zur Verriegelung einschließlich Zylinderstift $\varnothing 4 \times 10$ mm für Verdrehsicherung. Für Blechstärken bis 5 mm und Klemmbereiche bis max. 19,9 mm geeignet.



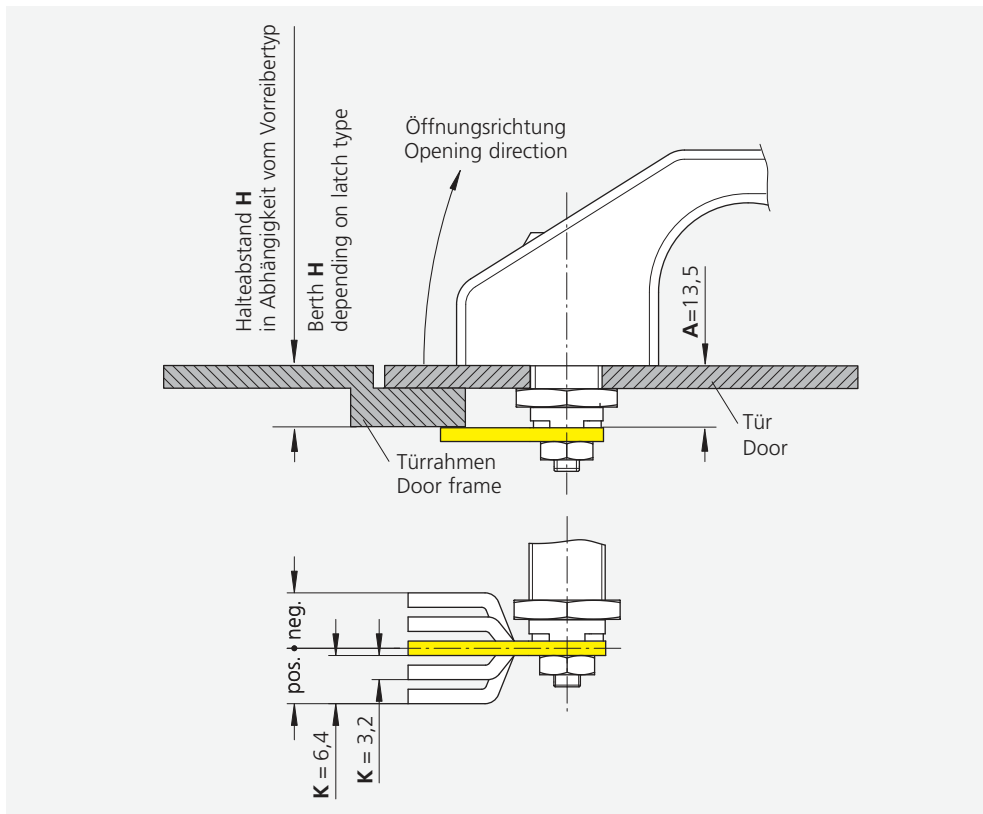
Farbausführung Colour version	Bestell-Nr. Order no.
naturfarben natural colour	FG9-30.165.11
schwarz black	FG9-30.165.14

Handle Series FG9

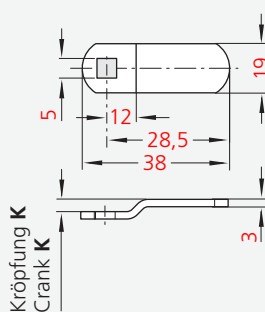
Handle lever for fastening on machines and technical installations.

Material and surface:
Aluminium AlMgSi 0.5; vibratory ground, natural colour or black anodized with dull bright finish.

Design advantages:
Mechanical lock for fastening incl. cylindrical pin $\varnothing 4 \times 10$ mm for anti-twist protection. Suitable for wall thicknesses up to 5 mm and clamping ranges up to max. 19.9 mm.

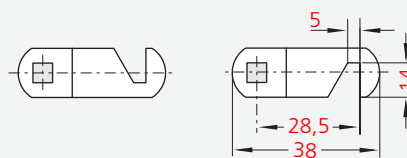


Vorreiber Fasteners



Hakenriegel / Hooked latches

linke Ausführung left version rechte Ausführung right version



Halteriegel für Sicherheitsschloss / Latches for safety lock

Halteabstand / Berth						Typ FG9-30.V	Typ FG9-30.H	
positiv / positive			negativ / negative			Vorreiber Fasteners	Hakenriegel / Hooked latches links / left	rechts / right
A	K	H	A	K	H	Bestell-Nr. Order no.	Bestell-Nr. Order no.	Bestell-Nr. Order no.
13,5	+ 0,0	13,5	13,5	- 0,0	13,5	FG9-30.000.V	FG9-30.000.H	FG9-30.000.H
13,5	+ 3,2	16,7	13,5	- 3,2	10,3	FG9-30.003.V	FG9-30.003.HL	FG9-30.003.HR
13,5	+ 6,4	19,9	13,5	- 6,4	7,1	FG9-30.006.V	FG9-30.006.HL	FG9-30.006.HR