

Edelstahl-Griffe

Stainless Steel Handles





Edelstahl-Griffe (s.a. Griffe aus Einzelementen) Stainless Steel Handles (see also handles of single components)

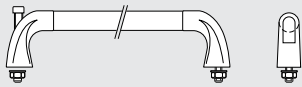
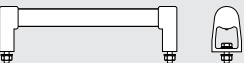
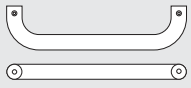

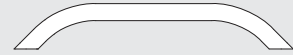
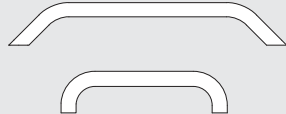
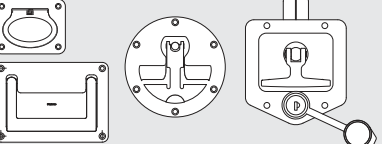



	Anschraub- abstände Fitting centre distance (mm)	Werkstoff Material	Mindest- tragkraft Minimum Stress resistance (N)	See- wasser- beständig Seawater Resistant	Typen- kenn- ziffer Order code	Seite Page
	64 – 350	– aus Rund-Edelstahl, ø 8, ø 10, ø 15, ø 20 – of round bar stainless steel, ø 8, ø 10, ø 15, ø 20	1.000	●	VA	140 141
	100 – 350	– aus Oval-Edelstahl – of oval shaped stainless steel	>1.000	●	EO	142 143
	100 – 350	– aus Flach-Oval-Profil – flat oval profile	>1.000	●	EF	144
	120 – 180	– aus Rund-Edelstahl ø 12 – of round bar stainless steel, ø 12	> 1.000	●	EM	145
	200 300	– aus Rund-Edelstahl ø 20, ø 25 – of round bar stainless steel, ø 20, ø 25	> 2.000	●	EM	146
	150 – 300	– aus Rund-Edelstahl, ø 15 + ø 20 – of round bar stainless steel, ø 15 + ø 20	>1.000	●	EB	147
	250 300	– aus Rund-Edelstahl, ø 20 Griffschenkel aus Rund-Edelstahl, ø 30 – of round bar stainless steel, ø 20 shanks of round bar stainless steel, ø 30	>1.000	●	VG	148
	100 – 600	– Klappgriff aus Rund-Edelstahl ø 10 + ø 20 – Collapsible handles of round bar stainless steel ø 10 + ø 20	500		EK	149
	60 – 130	– aus Profil-Edelstahl – of profiled stainless steel	500	●	EL	150
	140 180	– aus Edelstahl Feinguss – of stainless steel precision casting	>1.000	●	EG	151
	100 – 180	– Steg aus Rund-Edelstahl ø 12 – Ledge of round bar stainless steel, ø 12	> 500	●	UG	152



Edelstahl-Griffe (s.a. Griffe aus Einzelelementen) Stainless Steel Handles (see also handles of single components)



	Anschraub- abstände Fitting centre distance (mm)	Werkstoff Material	Mindest- tragkraft Minimum Stress resistance (N)	See- wasser- beständig Seawater Resistant	Typen- kenn- ziffer Order code	Seite Page
	200 – 400	– aus Edelstahl-Feinguss und Edelstahlrohr – of stainless steel precision casting and stainless steel tube	>1.000		EU	153
	200 – 600	– aus Edelstahl-Feinguss und Edelstahlrohr – of stainless steel precision casting and stainless steel tube	>1.000	●	ES	154 155
	350 500	– aus Edelstahlrohr, ø 33 – of stainless steel tube, ø 33	>1.000		ER	156 157
	300	– aus Edelstahlrohr, ø 33 – of stainless steel tube, ø 33	>1.000		ER	156 157
	450 – 800	– aus Edelstahlrohr, ø 30 – of stainless steel tube, ø 30	>1.000	●	ER	159
	200 – 900	– aus Edelstahlrohr, ø 20, ø 25 – of stainless steel tube, ø 20, ø 25	>1.000	●	ER	160 161
	s. Katalog see catalog	– Schalen-Klappgriff aus Edelstahl – Collapsible tray handles of stainless steel	200	●	EE	162 163 164 165
	100 – 200	– aus Rund-Edelstahl, ø 10 + ø 15 – of round bar stainless steel, ø 10 + ø 15	>1.000		ET	263

Edelstahl-Griffserie VA

Für den medizinischen Bereich, Laborgeräte und hohe chemische Beanspruchung.

Werkstoff und Oberfläche:
Rund-Edelstahl;
Werkstoff-Nr. 1.4404.

Ausführung 31:
Oberfläche halbgläzend gleitgeschliffen.

Ausführung 33:
Oberfläche geschliffen und mattglänzend gebürstet.

Lieferumfang:
Griffausführung **F** inkl. Edelstahl-Zylinderschrauben mit Innensechskant DIN 912, M8 x 40, Muttern DIN 934 und Unterlegscheiben DIN 125.

Griffausführung **R** inkl. Edelstahl-Sechskantschrauben DIN 933 und Unterlegscheiben DIN 125.

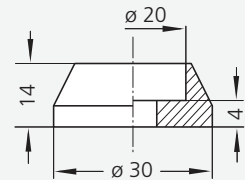
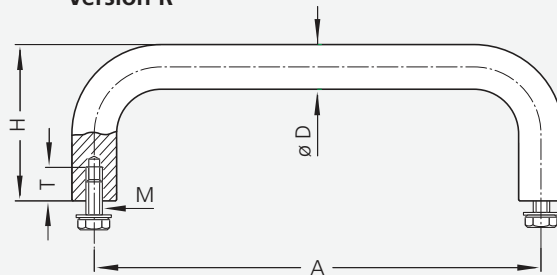
Abschlusscheiben optional für alle Grifftypen, Ausführung wie Abbildung.

Tragkraft:
min. 1.000 N.

Hinweis:
Andere Abmessungen auf Anfrage.

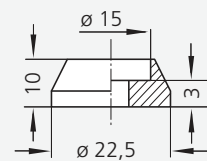
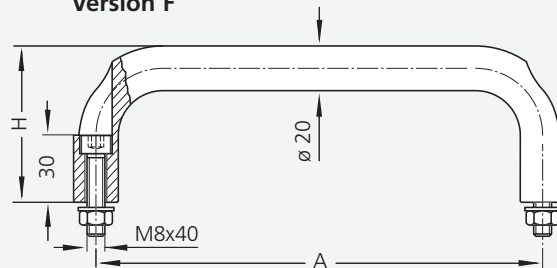


**Ausführung R
Version R**



Edelstahl-Abschlusscheibe für Ø 20
Stainless steel cover plate for Ø 20

**Ausführung F
Version F**



Edelstahl-Abschlusscheibe für Ø 15
Stainless steel cover plate for Ø 15



Laborstromversorgung
Laboratory power supply



Ausführung F (Abschlusscheibe optional)
Version F (cover plate optional)



Clean Line Ausführung siehe Typ ET auf Seite 235
Clean Line Version look at type ET on page 235

Stainless Steel Handle Series VA

For the medical technology, laboratory instruments and high chemical resistance.

Material:

Stainless steel rod;
material no. 1.4404 (316L).

Version 31:

Surface vibration ground with a half-matt finish.

Version 33:

Surface polished and brushed with dull bright finish.

Scope of delivery:

Handle version **F** including stainless steel cheese head screws with hexagon sockets DIN 912, M8 x 40, nuts DIN 934 and washers DIN 125.

Handle version **R** including stainless steel hexagon head screws DIN 933 and washers DIN 125.

Cover plates optional for all handle types, version as on the picture.

Stress resistance:

min. 1.000 N.

Note:

Other dimensions on request.

Ausführung Version	D	Bestell-Nr. Order no.	A	H	M	T				
R für rückseitiges Anschrauben screw attachment from behind	ø 8	VA-08.R064.31	64	35	M5 x 10	10				
		VA-08.R088.31	88							
		VA-08.R100.31	100							
		VA-08.R120.31	120							
	ø 10	VA-10.R100.31	100	40	M5 x 10	10				
		VA-10.R120.31	120							
		VA-10.R180.31	180							
		VA-10.R250.31	250							
		VA-10.R300.31	300							
		VA-10.R350.31	350							
		ø 15	VA-15.R150.33				150	55	M6 x 12	12
			VA-15.R200.33				200			
VA-15.R250.33	250									
VA-15.R300.33	300									
ø 20	VA-15.R350.33	350	70	M8 x 16	16					
	VA-20.R200.33	200								
	VA-20.R250.33	250								
	VA-20.R300.33	300								
ø 20	VA-20.R350.33	350	70	M8 x 40						
	VA-20.F200.33	200								
	VA-20.F250.33	250								
	VA-20.F300.33	300								
Edelstahl-Abschlusscheibe Stainless steel cover plates	ø 8	VA-08.000.31		Packung à 20 Stück Pack of 20 pieces						
	ø 10	VA-10.000.31								
	ø 15	VA-15.000.31		Packung à 2 Stück Pack of 2 pieces						
	ø 20	VA-20.000.31								

Alle Maße in mm. / All dimensions in mm.

Edelstahl-Griffserie EO

Werkstoff und Oberfläche:
Oval-Profildedelstahl aus zwei verschiedenen Edelstahlsorten aus Werkstoff 1.4307 oder 1.4404.

Ausführung A:
Oberfläche geschliffen und mattglänzend gebürstet.

Ausführung B:
Oberfläche geschliffen, gestrahlt und mattglänzend elektroliert.

Ausführung C:
Oberfläche geschliffen, gebürstet und elektroliert.

Tragkraft:
min. 1.000 N.

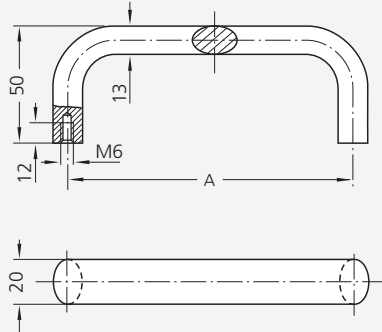
Hinweis:
Andere Abmessungen auf Anfrage.



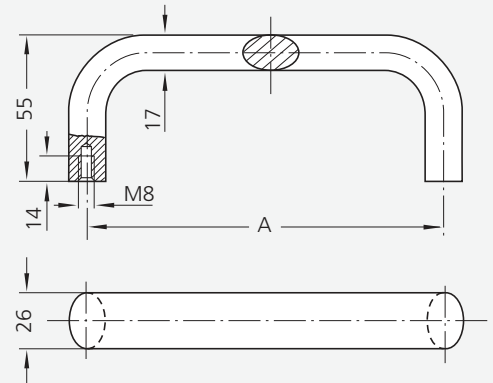
Aluminium Ausführung s. S. 120, 121.
Aluminium version see page 120, 121.

Clean Line Ausführung s. S. 245.
Clean Line version see page 245.

Typ EO-20



Typ EO-26



Typ	A*	Material 1.4307 / 304L			Material 1.4404 / 316L		
		Ausführung A Version A	Ausführung B Version B	Ausführung C Version C	Ausführung A Version A	Ausführung B Version B	Ausführung C Version C
EO-20	100	EO-20.100.31	EO-20.100.36	-	EO-20.100.41	EO-20.100.46	-
	120	EO-20.120.31	EO-20.120.36	-	EO-20.120.41	EO-20.120.46	-
	160	EO-20.160.31	EO-20.160.36	-	EO-20.160.41	EO-20.160.46	-
	180	EO-20.180.31	EO-20.180.36	-	EO-20.180.41	EO-20.180.46	-
EO-26	120	-	EO-26.120.36	EO-26.120.38	-	EO-26.120.46	EO-26.120.48
	160	-	EO-26.160.36	EO-26.160.38	-	EO-26.160.46	EO-26.160.48
	180	-	EO-26.180.36	EO-26.180.38	-	EO-26.180.46	EO-26.180.48
	250	-	EO-26.250.36	EO-26.250.38	-	EO-26.250.46	EO-26.250.48
	350	-	EO-26.350.36	EO-26.350.38	-	EO-26.350.46	EO-26.350.48

*Andere Griffängen auf Anfrage / Other handle lengths on request



Stainless Steel Handle Series EO

Material and surface:
Oval-profiled stainless steel made of two different stainless steel grades made of material 1.4307 (304L) or 1.4404 (316L).

Version A:
Surface vibration ground with a half-matt finish.

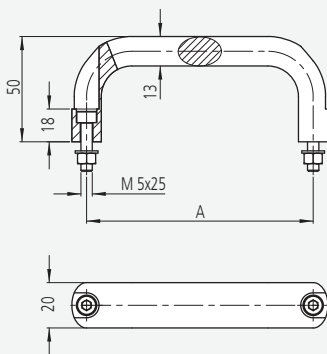
Version B:
Surface ground, blasted and electropolished with a half-matt finish.

Version C:
Surface ground, brushed and electropolished.

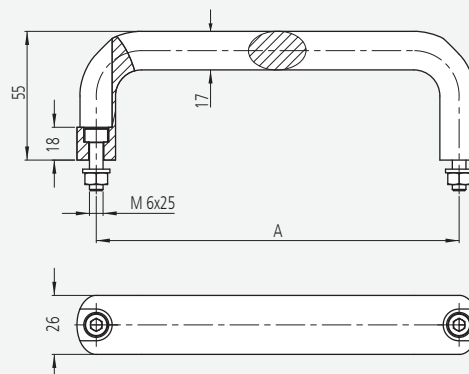
Stress resistance:
min. 1.000 N.

Note:
Other handle lengths on request.

Typ EO-20.F



Typ EO-26.F



Typ	A*	Material 1.4307 / 304L			Material 1.4404 / 316L		
		Ausführung A Version A	Ausführung B Version B	Ausführung C Version C	Ausführung A Version A	Ausführung B Version B	Ausführung C Version C
EO-20.F	100	EO-20.F100.31	EO-20.F100.36	-	EO-20.F100.41	EO-20.F100.46	-
	120	EO-20.F120.31	EO-20.F120.36	-	EO-20.F120.41	EO-20.F120.46	-
	160	EO-20.F160.31	EO-20.F160.36	-	EO-20.F160.41	EO-20.F160.46	-
	180	EO-20.F180.31	EO-20.F180.36	-	EO-20.F180.41	EO-20.F180.46	-
EO-26.F	120	-	EO-26.F120.36	EO-26.F120.38	-	EO-26.F120.46	EO-26.F120.48
	160	-	EO-26.F160.36	EO-26.F160.38	-	EO-26.F160.46	EO-26.F160.48
	180	-	EO-26.F180.36	EO-26.F180.38	-	EO-26.F180.46	EO-26.F180.48
	250	-	EO-26.F250.36	EO-26.F250.38	-	EO-26.F250.46	EO-26.F250.48
	350	-	EO-26.F350.36	EO-26.F350.38	-	EO-26.F350.46	EO-26.F350.48

*Andere Griffängen auf Anfrage / Other handle lengths on request

Edelstahl-Griffserien EF

Formschöne Bügelgriffe für alle Bereiche mit hoher korrosiver bzw. chemischer Beanspruchung.

Werkstoff:

Profil-Edelstahl; Werkstoff-Nr. 1.4404.

Ausführung A:

Oberfläche halbgläzend gleitgeschliffen.

Ausführung B:

Oberfläche gleitgeschliffen, gestrahlt und mattglänzend elektropoliert.

Lieferumfang:

Einschließlich Edelstahl-Sechskantschrauben DIN 933 und Unterlegscheiben DIN 125.

Tragkraft:

min. 1.000 N.

Hinweis:

Andere Abmessungen auf Anfrage.

Stainless Steel Handle Series EF

Attractively shaped handles for all applications, with high corrosive and chemical resistance.

Material:

Profiled stainless steel; Material no. 1.4404 (316L).

Version A:

Surface vibration ground with a half-matt finish.

Version B:

Surface vibration ground, blasted and electropolished with a half-matt finish.

Scope of delivery:

Includes high-grade steel hexagonal head screws DIN 933, and washers DIN 125.

Stress resistance:

min. 1.000 N

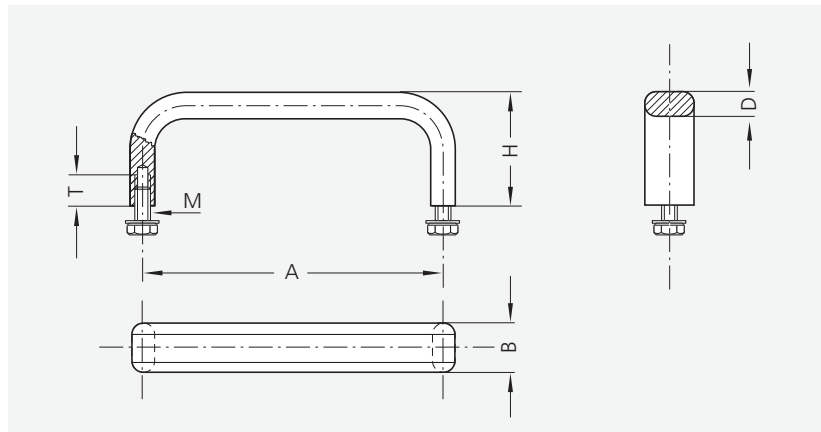
Note:

Other dimensions on request.



Aluminium Ausführung s. S. 118, 119.
Aluminium version see page 118, 119.

Clean Line Ausführung s. S. 246.
Clean Line version see page 246.



Schmale Ausführung / Narrow version

B	A	Ausführung A Version A	Ausführung B Version B	M	T	H	D
		Bestell-Nr. / Order no.	Bestell-Nr. / Order no.				
12	100	EF-12.100.31	EF-12.100.36	M5 x 10	10	40	8
	120	EF-12.120.31	EF-12.120.36				
	150	EF-12.150.31	EF-12.150.36				
	180	EF-12.180.31	EF-12.180.36				
	250	EF-12.250.31	EF-12.250.36				
	350	EF-12.350.31	EF-12.350.36				

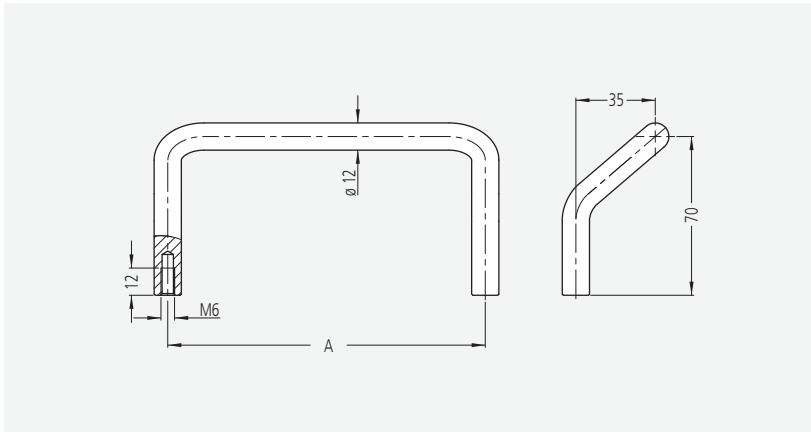
Breite Ausführung / Wide version

19,5	100	EF-19.100.31	EF-19.100.36	M6 x 12	12	45	10
	120	EF-19.120.31	EF-19.120.36				
	150	EF-19.150.31	EF-19.150.36				
	180	EF-19.180.31	EF-19.180.36				
	250	EF-19.250.31	EF-19.250.36				
	350	EF-19.350.31	EF-19.350.36				

1.4404
Stainless Steel
316L
Seawater Resistant



Aluminium Ausführung s. S. 117.
Aluminium version see page 117.



A*	Bestell-Nr. Order no.
120	EM-12.120.46
140	EM-12.140.46
160	EM-12.160.46
180	EM-12.180.46

*Andere Griffängen auf Anfrage
Other handle lengths on request

Edelstahl-Griffserie EM

Werkstoff und Oberfläche:
Rund-Edelstahl aus Werkstoff 1.4404. Oberfläche gleitgeschliffen, gestrahlt und mattglänzend elektroploliert.

Tragkraft:
min. 1.000 N.

Hinweis:
Andere Abmessungen auf Anfrage.

Stainless Steel Handle Series EM

Material and surface:
Round stainless steel material no. 1.4404 (316L). Surface vibration ground, blasted and electropolished with a half-matt finish.

Stress resistance:
min. 1.000 N.

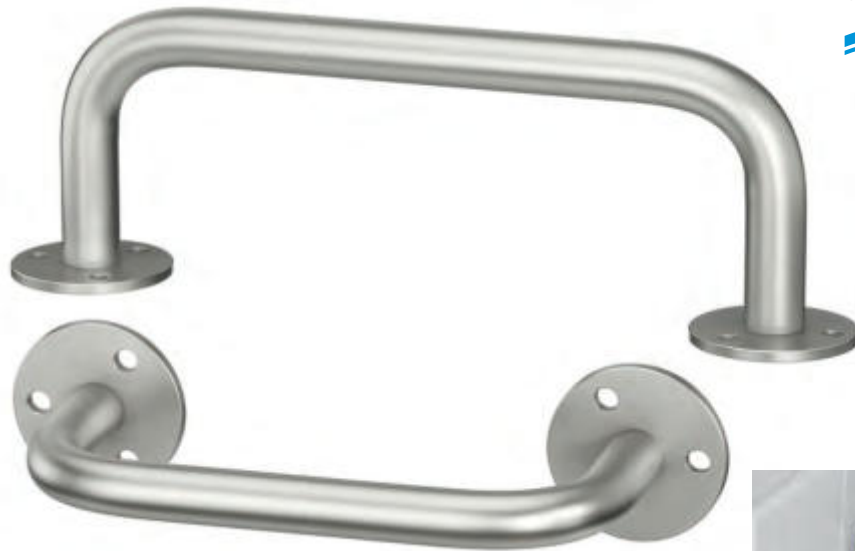
Note:
Other handle lengths on request.

Griffserie EM

Werkstoff und Oberfläche:
Griff aus Rund-Edelstahl 1.4404 mit gestrahlter und mattglänzend elektropolierter Oberfläche.

Tragkraft:
min. 2.000 N.

Lieferumfang:
Inkl. Zylinderschrauben mit Innensechskant M8 x 35 DIN 912 aus Edelstahl.



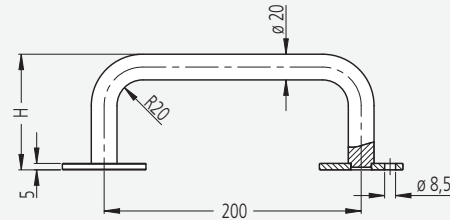
Handle Series EM

Material and surface:
Handle made of round bar stainless steel 1.4404 (316L) with blasted and matt polished electro-polished surface.

Stress resistance:
min. 2.000 N

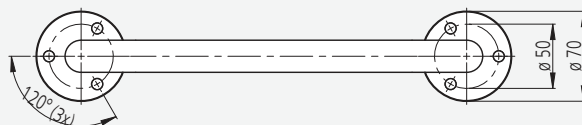
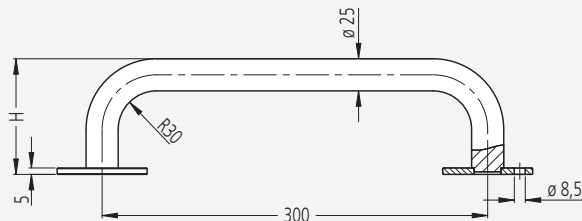
Scope of delivery:
Incl. DIN 912 socket head cap screws M8 x 35 made of stainless steel.

Typ EM-20



D	H	Bestell-Nr. Order no.
ø 20	75	EM-20.200.075.46
	90	EM-20.200.090.46

Typ EM-25



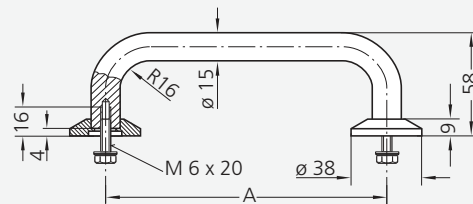
D	H	Bestell-Nr. Order no.
ø 25	90	EM-25.300.090.46
	120	EM-25.300.120.46



1.4404
Stainless Steel
316L
Seawater Resistant

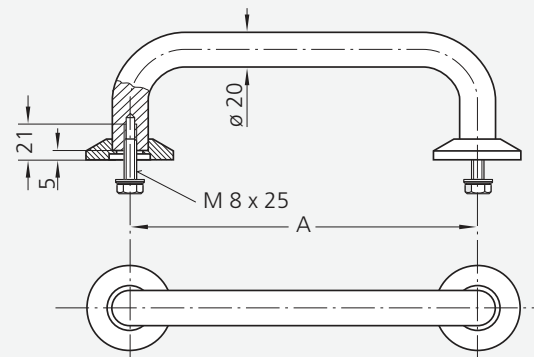
Typ EB-15.R
für rückseitiges
Anschrauben

screw
attachment
from behind



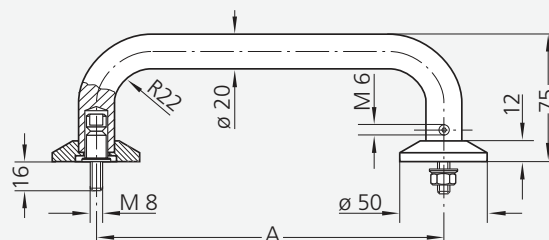
Typ EB-20.R
für rückseitiges
Anschrauben

screw
attachment
from behind



Typ EB-20.F
für frontseitiges
Anschrauben

screw
attachment from
the front



Edelstahl- Griffserien EB

Für Maschinen und alle technischen Bereiche wo höchste Belastbarkeit gefordert wird.

Werkstoff und Oberfläche:
Rund-Edelstahl Werkstoff-Nr. 1.4404; geschliffen und mattglänzend gebürstet.

Lieferumfang:
Griffausführungen **EB-15.R** und **EB-20.R** inkl. Sechskantschrauben DIN 933 und Unterlegscheiben DIN 125; Ausführung **EB-20.F** inkl. Montageadapter, Muttern DIN 934 und Unterlegscheiben DIN 125 aus Edelstahl.

Tragkraft:
min. 1.000 N.

Hinweis:
Andere Abmessungen auf Anfrage.

Stainless Steel Handle Series EB

For machines and all technical areas where maximum load-bearing capacity is required.

Material and surface:
Round stainless steel material no. 1.4404 (316L); ground and brushed with a half-matt finish.

Scope of delivery:
Handle versions **EB-15.R** and **EB-20.R** including hexagon screws DIN 933 and washers DIN 125; Version **EB-20.F** including mounting adapter, nuts DIN 934 and washers DIN 125 made of stainless steel.

Stress resistance:
min. 1.000 N.

Note:
Other dimensions on request.

A	Typ EB-15.R Bestell-Nr. / Order no.	Typ EB-20.R Bestell-Nr. / Order no.	Typ EB-20.F Bestell-Nr. / Order no.
150	EB-15.R150.33	-	-
200	EB-15.R200.33	EB-20.R200.33	EB-20.F200.33
250	EB-15.R250.33	EB-20.R250.33	EB-20.F250.33
300	-	EB-20.R300.33	EB-20.F300.33

Alle Maße in mm. / All dimensions in mm.

Edelstahl-Griffserie VG-05

Werkstoff und Oberfläche:
Rund-Edelstahl; Werkstoff-Nr. 1.4404; geschliffen und matt-glänzend gebürstet.

Konstruktive Merkmale:
Steck-Sicherung der Griffschenkel mit dem Verbindungsbügel durch Gewindestifte M8 aus Edelstahl.

Lieferumfang:
Einschließlich Sechskantschrauben M10 x 20 DIN 933 und Unterlegscheiben DIN 125 aus Edelstahl.

Tragkraft:
min. 1.000 N

Hinweis:
Beliebige Griffängen auf Anfrage.

Stainless Steel Handle series VG-05

Material and surface:
Round stainless steel; material no. 1.4404 (316L); ground and brushed with dull bright finish.

Design features:
The connecting bow is arrested to the handle shank by a stainless steel grub screw M8.

Scope of delivery:
Including hexagon head screws M10 x 20 DIN 933 and stainless steel washers DIN 125.

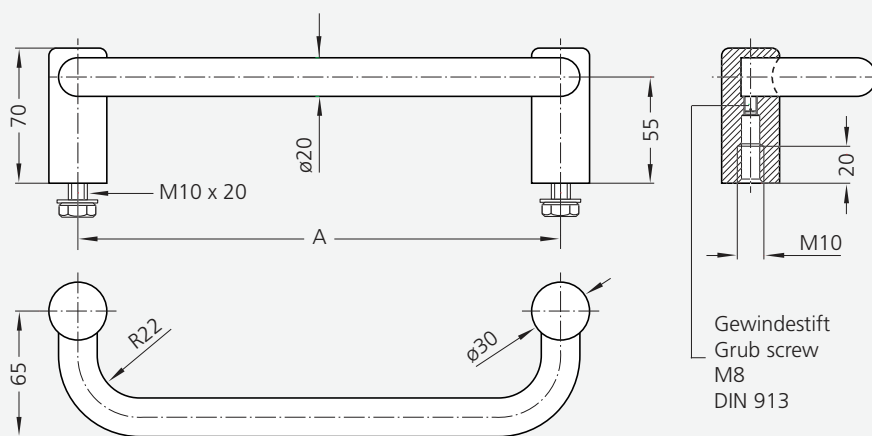
Stress resistance:
min. 1.000 N.

Note:
Any desired handle lengths on request.

1.4404
Stainless Steel
316L
Seawater Resistant



Weitere Ausführungsarten s. a. Seite 28, 29, 68, 69.
For other versions look at page 28, 29, 68, 69.



Typ	A	Bestell-Nr. Order no.
VG-05	250	VG-05.250.33
	300	VG-05.300.33



Edelstahl- Klappgriffe EK

Werkstoff und Oberfläche:
Einzelteile aus Rund-Edelstahl,
Werkstoff-Nr. 1.4305; halb-
glänzende Oberfläche.

Konstruktive Merkmale:
Federarretierung in beiden End-
stellungen.

Tragkraft:
min. 500 N.

Lieferumfang:
Lieferung einschließlich Unter-
legscheiben und Muttern aus
Edelstahl.

Stainless Steel Collapsible Handles EK

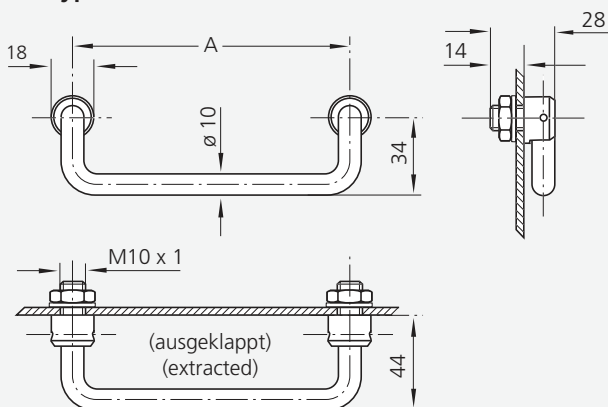
Material and surface:
All components made of round
bar stainless steel, material
no. 1.4305; half-matt gloss
surface.

Design features:
Spring-arrestment in both end
positions. One-piece pivot
bushing.

Stress resistance:
min. 500 N.

Scope of delivery:
Including washers and nuts of
stainless steel.

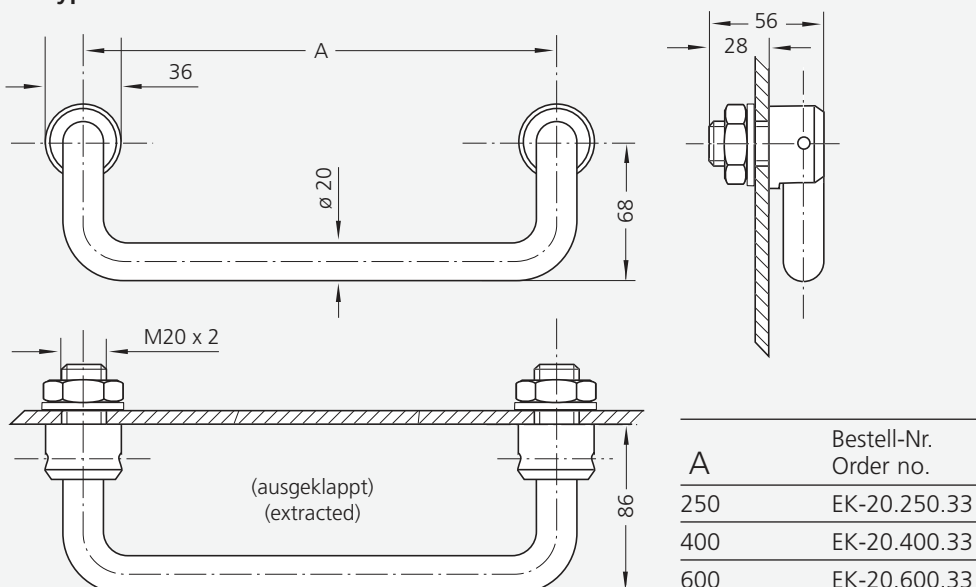
Typ EK-10



Hochglanzverchromte
Ausführung (Typ MK)
s. S. 198.
Chromium-plated version
(type MK) see page 198.

A	Bestell-Nr. Order no.
100	EK-10.100.31
120	EK-10.120.31
180	EK-10.180.31

Typ EK-20



A	Bestell-Nr. Order no.
250	EK-20.250.33
400	EK-20.400.33
600	EK-20.600.33

Alle Maße in mm. / All dimensions in mm.

Edelstahl- Leistengriffe EL

Werkstoff und Oberfläche:
Profil-Edelstahl; Werkstoff-Nr. 1.4404; gestrahlt und mattglänzend electropoliert.

Tragkraft:
min. 500 N.

Hinweis:
Beliebige andere Griff­längen auf Anfrage.

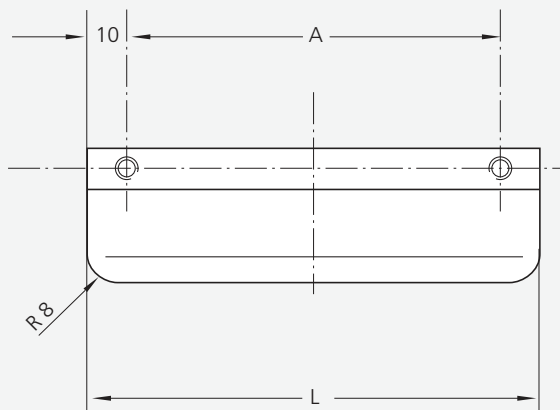
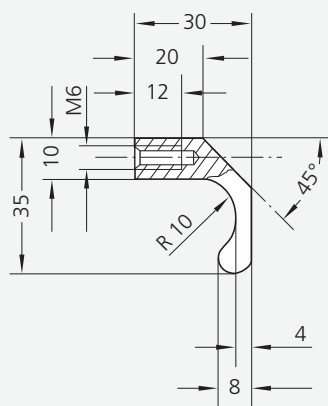
Stainless Steel Ledge Handles EL

Material and surface:
Profiled stainless steel; material no. 1.4404 (316L); blasted and electropolished with a half-matt finish.

Stress resistance:
min. 500 N.

Note:
Any other handle lengths available on request.

1.4404
Stainless Steel
316L
Seawater Resistant



A	L	Bestell-Nr. / Order no.
60	80	EL-35.060.36
80	100	EL-35.080.36
100	120	EL-35.100.36
130	150	EL-35.130.36
Profil-Material, 1 m Profile material, 1 m		EL-35.001.36



**1.4404
Stainless Steel
316L**

Seawater Resistant

Edelstahl-Griffserien EG

Massive Ausführung im gleichen Industriedesign wie die Aluminium-Griffserie AG (s. a. Seite 126).

Werkstoff und Oberfläche:
Edelstahl-Feinguss; Werkstoff-Nr. 1.4404; gestrahlt und mattglänzend elektropoliert. Befestigungsmaterial aus Edelstahl.

Tragkraft:
min. 1.000 N.

Lieferumfang:
EG-1F inkl. Zylinderschrauben mit Innensechskant DIN 912, Muttern DIN 934 und Unterlegscheiben DIN 125.

EG-1R inkl. Sechskantschrauben DIN 933 und Unterlegscheiben DIN 125.

Stainless Steel Handle Series EG

Solid version in the same industrial design to the aluminium handle series AG (s. a. page 126).

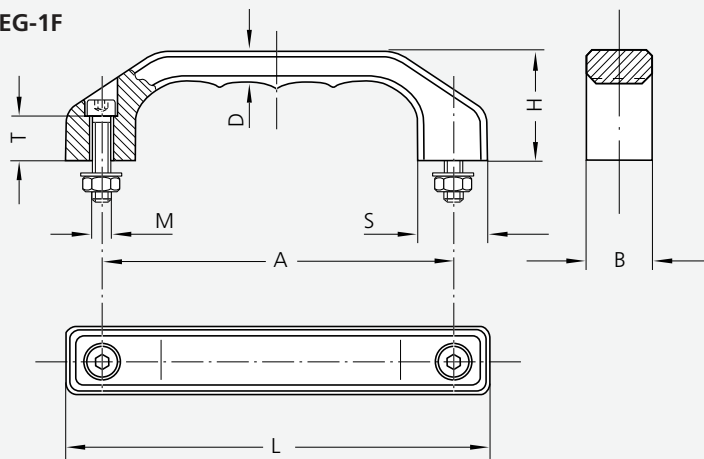
Material and surface:
Stainless steel precision casting; material no. 1.4404 (316L). Blasted and electropolished with a half-matt finish. Fixing material made of stainless steel.

Stress resistance:
min. 1.000 N.

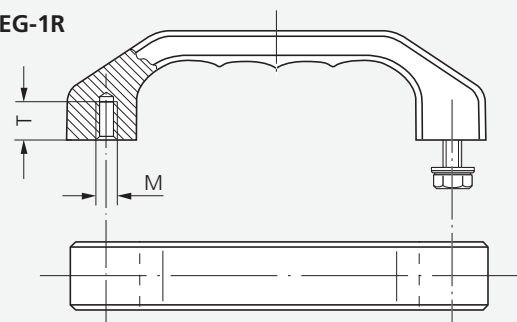
Scope of delivery:
EG-1F including cheese head screws with hexagon sockets DIN 912, nuts DIN 934 and washers DIN 125.

EG-1R including hexagon head screws DIN 933 and washers DIN 125.

Typ EG-1F



Typ EG-1R



Typ EG-1F

für frontseitiges Anschrauben
screw attachment from the front

Typ EG-1R

für rückseitiges Anschrauben
screw attachment from behind

A	L	Bestell-Nr. / Order no.	M	Bestell-Nr. / Order no.	M	T	H	B	D	S
140	170	EG-1F.140.36	M 8 x 30	EG-1R.140.36	8 x 18	15	45	25	12	28
180	218	EG-1F.180.36	M10 x 40	EG-1R.180.36	10 x 20	18	58	32	15	36

Alle Maße in mm. / All dimensions in mm.

1.4404
Stainless Steel
316L
Seawater Resistant

Griffserie UG-08

Werkstoff und Oberfläche:
Griffschenkel und Griffsteg aus Edelstahl 1.4404. Oberfläche gleitgeschliffen, gestrahlt und mattglänzend elektropoliert.

Tragkraft:
min. 500 N.

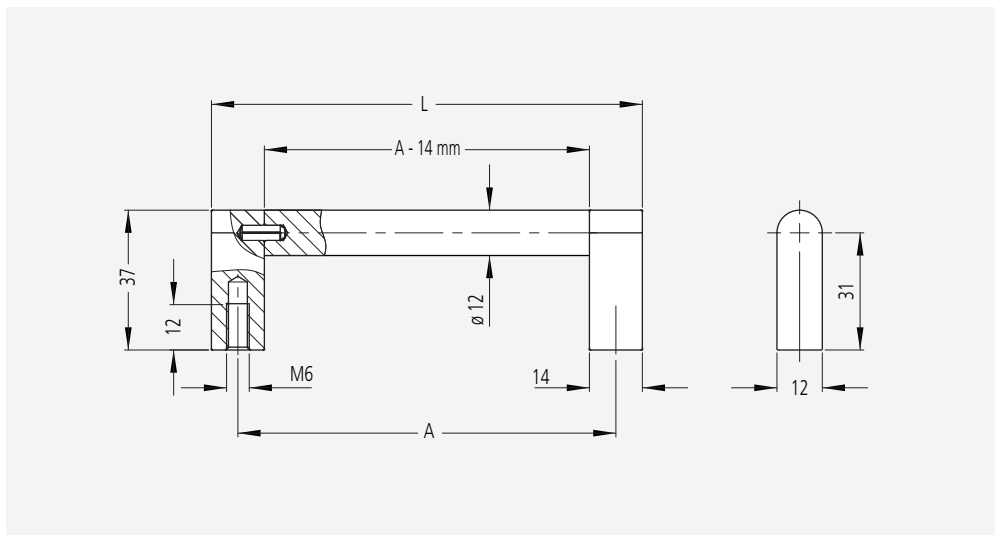
Hinweis:
Beliebige Griffängen auf Anfrage.

Handle Series UG-08

Material and surface:
Handle shanks and handle ledge made of stainless steel 1.4404 (316L). Surface vibration ground, blasted and electropolished with a semi-gloss finish.

Stress resistance:
min. 500 N.

Note:
Any desired handle lengths on request.



A*	L	Bestell-Nr. Order no.
100	114	UG-08.100.36
120	134	UG-08.120.36
140	154	UG-08.140.36
160	174	UG-08.160.36
180	194	UG-08.180.36

* Andere Griffängen auf Anfrage
Other handle lengths on request

Edelstahl-Griffserien EU

Werkstoff und Oberfläche:
Massiver Griffschenkel aus Feinguss G-X7 CrNiMoNb 18 10; Werkstoff-Nr. G 4581.
Verbindungsrohre und Befestigungsmaterial aus X5 CrNi 18 9; Werkstoff-Nr. 1.4301.

Griffschenkel gestrahlt und mattglänzend elektropoliert.

Verbindungsrohre in der Ausführung **A** feingeschliffen oder in der Ausführung **B** mit geriffeltem Kunststoffüberzug.

Lieferumfang:

EU-20.F inkl. Zylinderschrauben mit Innensechskant M8 x 35 DIN 912, Muttern DIN 934 und Unterlegscheiben DIN 125.

EU-20.R inkl. Sechskantschrauben DIN 933 und Unterlegscheiben DIN 125.

Tragkraft:
min. 1.000 N.

Hinweis:
Beliebige weitere Griffängen auf Anfrage.

Stainless Steel Handle Series EU

Material and surface:
Solid handle shank made from precision cast G-X7 CrNiMoNb 18 10; material no. G 4581.
Connection tube and fixing material made of X5 CrNi 18 9; material no. 1.4301.

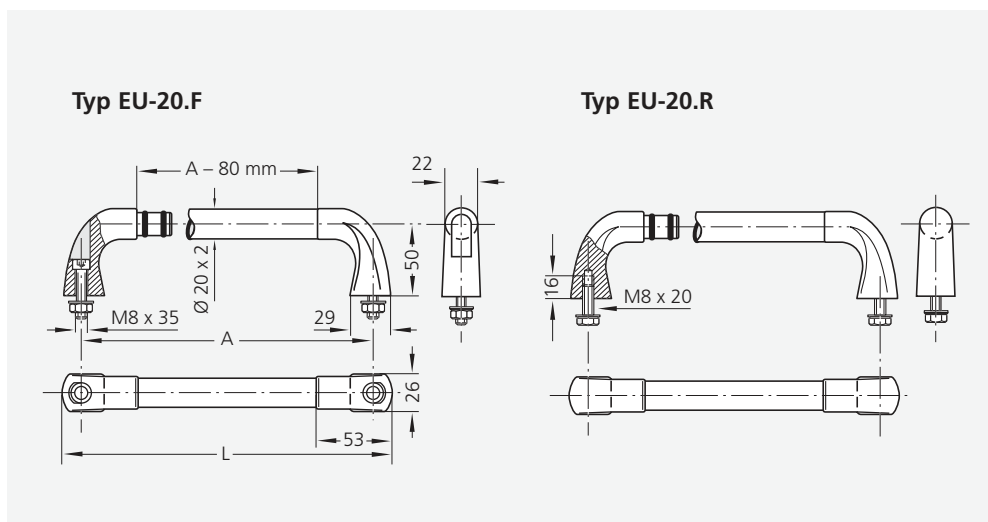
Handle shanks blasted and electropolished with a half-matt finish.

Connection tube precision ground in design **A** or with a grooved plastic coating in design **B**.

Scope of delivery:
EU-20.F incl. DIN 912 socket head cap screws M8 x 35, DIN 934 nuts and DIN 125 washers.
EU-20.R incl. DIN 933 hexagon head cap screws and DIN 125 washers.

Stress resistance:
min. 1.000 N.

Note:
Any desired handle lengths on request.



		Typ EU-20.F		Typ EU-20.R	
		für frontseitiges Anschrauben screw attachment from the front		für rückseitiges Anschrauben screw attachment from behind	
		Ausführung A Version A	Ausführung B Version B	Ausführung A Version A	Ausführung B Version B
		Rohr geschliffen	Rohr mit Kunststoffüberzug	Rohr geschliffen	Rohr mit Kunststoffüberzug
		tube ground	tube with plastic cover	tube ground	tube with plastic cover
A	L	Bestell-Nr. Order no.	Bestell-Nr. Order no.	Bestell-Nr. Order no.	Bestell-Nr. Order no.
200	226	EU-20.F200.A	EU-20.F200.B	EU-20.R200.A	EU-20.R200.B
250	276	EU-20.F250.A	EU-20.F250.B	EU-20.R250.A	EU-20.R250.B
300	326	EU-20.F300.A	EU-20.F300.B	EU-20.R300.A	EU-20.R300.B
350	376	EU-20.F350.A	EU-20.F350.B	EU-20.R350.A	EU-20.R350.B
400	426	EU-20.F400.A	EU-20.F400.B	EU-20.R400.A	EU-20.R400.B

Edelstahl-Griffserie ES

Universell einsetzbare Edelstahlgriffe, zusammensteckbar, für beliebige Anschraubabstände. Insbesondere auch geeignet für die Nahrungsmittelindustrie.

Werkstoff und Oberfläche:

Griffschenkel aus Feinguss; Werkstoff-Nr. 1.4404. Verbindungsrohre und Befestigungsmaterial aus Edelstahl.

Verbindungsrohre glatt geschliffen und gebürstet.

Griffschenkel gestrahlt und mattglänzend elektropoliert.

Klemm- und Dichtungsring aus Silikon-Kautschuk in Lebensmittelgüte. Längerfristig temperaturbeständig von -60 °C bis +200 °C.

Konstruktive Vorteile:

Spritzwasserdichte Rohr-Schenkel-Verbindung. Zusätzliche Rohrklammer durch Gewindestift mit Innensechskant. Anschraubmöglichkeit von vorn und hinten. Reinigungsfreundlich.

Standard-Verschraubung:

Für Schraubmontage von vorn oder hinten. Griffschenkel einschließlich Sechskantschrauben M8 x 25 DIN 933, Muttern DIN 934 und Unterlegscheiben DIN 125. Ferner Gewindestifte M6 x 6 DIN 913 zur Rohrfixierung sowie Klemm- und Dichtungsringen.

Sicherheits-Verschraubung:

für Außentüren, Schraubmontage von hinten.

Lieferumfang wie bei Standardausführung, jedoch mit Flachrundschauben M8 x 25, DIN 603.

Tragkraft:

min. 1.000 N.

Hinweis:

Beliebige Griffängen auf Anfrage.

1.4404
Stainless Steel
316L
Seawater Resistant



Griffe aus Aluminium- oder Edelstahlrohr mit Kunststoffschenkeln siehe auch Typ RR und RS auf Seite 48–52.

Handles of aluminium- or stainless steel tube with shanks of polyamide see also type RR and RS on page 48–52.



Griff mit Sicherheits-Verschraubung
Handle with safety screwing



Werkbild:
becker^s bester GmbH
D-37176 Lütgenrode
Fruchtsaft-Abfüllanlage mit
Edelstahlgriffen Typ ES und
Kunststoffgriffen Typ RG

Picture made by:
becker^s bester GmbH
D-37176 Lütgenrode
Fruit juice bottling machine
with stainless steel handles
type ES and plastic handles
type RG



Werkbild / Picture made by:
Bernstein GmbH & Co.
 D-32457 Porta Westfalica

Stainless Steel Handle Series ES

High-grade stainless steel handles for universal use, fit together for any bore clearances. Particularly suitable also for the food industry.

Material and surface:

Handle shank made of precision casting; material no. 1.4404 (316L).

Connecting tubes and fixing material made of stainless steel. Clamping and packing ring of silicon rubber in food quality.

Connection tubes finish ground and brushed.

Handle shanks glass blasted and electropolished with a half-matt finish.

Long term temperature resistance from -60 °C to +200 °C.

Design advantages:

Splash proof tube-shank connection. Additional tube clamping through allen set screw.

Can be screwed on from front or behind. Easy to clean.

Standard screwing:

For screw attachment from in front or behind. Handle shanks including hexagon screws M8 x 25 DIN 933, nuts DIN 934 and washers DIN 125.

Furthermore hexagon socket screws M6 x 6 DIN 913 for tube fixation just as clamping and packing rings.

Safety screwing:

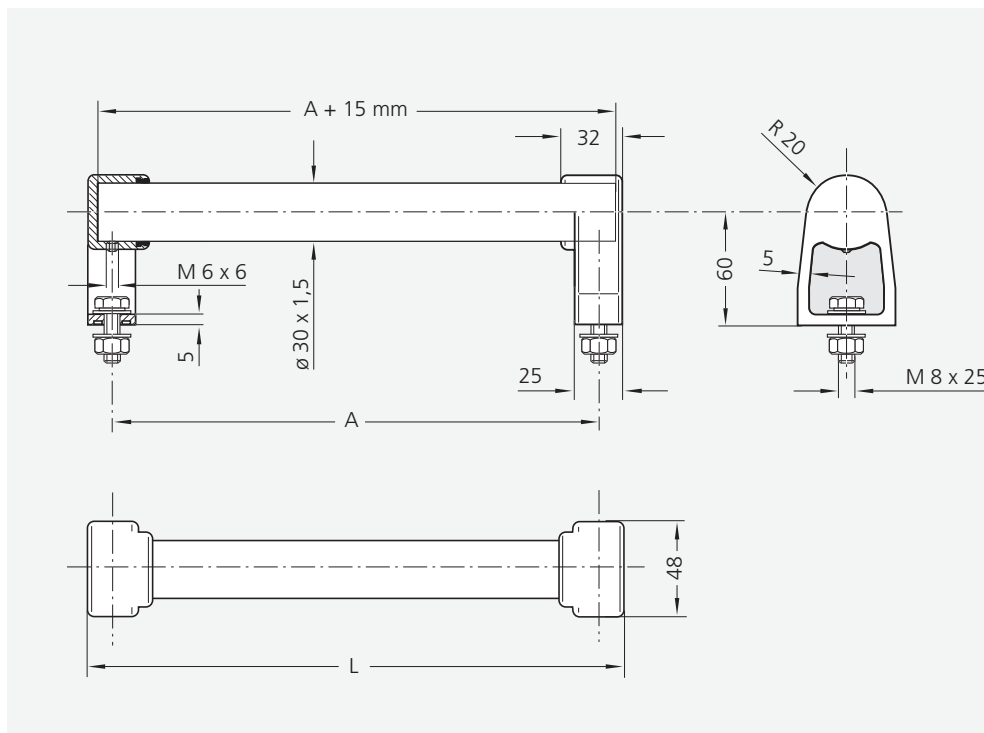
For entrance doors, screw-attachment from behind. Scope of supply same as standard version, however with cup square bolts M8 x 25 DIN 603.

Stress resistance:

min. 1.000 N.

Note:

Any desired handle lengths on request.



A	L	Standard-Griffe Standard handles	Sicherheits-Griffe Safety handles
		Bestell-Nr. / Order no.	Bestell-Nr. / Order no.
200	225	ES-30.200.ST	ES-30.200.SI
250	275	ES-30.250.ST	ES-30.250.SI
300	325	ES-30.300.ST	ES-30.300.SI
350	375	ES-30.350.ST	ES-30.350.SI
400	425	ES-30.400.ST	ES-30.400.SI
500	525	ES-30.500.ST	ES-30.500.SI
600	625	ES-30.600.ST	ES-30.600.SI

Einzelteile / Single components

Artikel Item	Standard- Verschraubung Standard screwing	Sicherheits- Verschraubung Safety screwing
	Bestell-Nr. / Order no.	Bestell-Nr. / Order no.
Griffschenkel, 1 Stück Handle shank, 1 piece	ES-30.000.ST	ES-30.000.SI
Verbindungsrohr, 1 m Connection tube, 1 m	ES-30.001.33	

Alle Maße in mm. / All dimensions in mm.

Edelstahl-Rohrgriffe ER

Werkstoff und Oberfläche:
Edelstahl-Rohr, Werkstoff-Nr. 1.4301; Innenteile aus Edelstahl Werkstoff-Nr. 1.4305; glatt geschliffen und gebürstet.

Konstruktive Merkmale:
Die Befestigungstechnik der Rohde-Grifftypen ER lässt ihre Verwendung als Einzelgriff zu, oder als Doppelgriff zur beidseitigen Türmontage.

Zwei M8-Gewindestifte mit Innensechskant sorgen bei den Griffen in der Schenkel-Ausführung **K** für lockerungssicheren Sitz.

Montagehinweise:

Bei allen Doppelgriffen gestattet die mitgelieferte Zylinderschraube mit Innensechskant M10 x 60 DIN 912 die Befestigung an Türen mit einer Türblattstärke von 6 – 20 mm. Der Einsatz längerer Normschrauben ermöglicht die Montage an beliebigen Türdicken.

Bei Eingangstüren sollte sich die Schenkelausführung **K** aus Sicherheitsgründen im Inneren befinden.

Lieferumfang:

Alle Grifftypen in montagefertiger Ausführung inklusiv Befestigungsmaterial in Edelstahl.

Einzelgriffe in Schenkelausführung **G** (mit Gewindeeinsatz): Schraube M10 x 30 DIN 912 mit Unterlegscheibe.

Einzelgriffe in Schenkelausführung **K** (mit Klemmbuchse): Schraube M10 x 40 DIN 912 mit Unterlegscheibe und Mutter.

Doppelgriffe: Schraube M10 x 60 DIN 912.

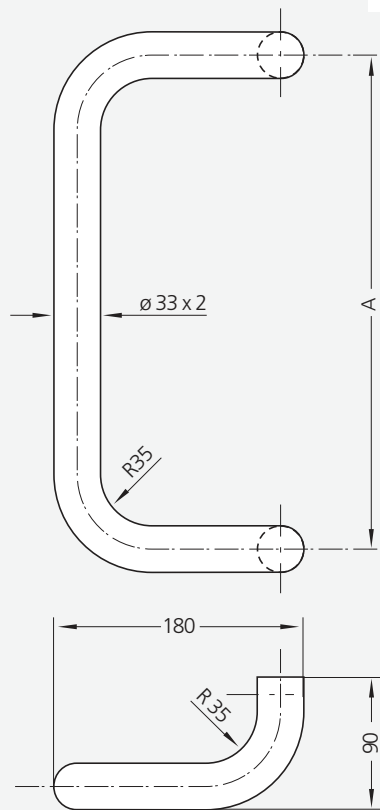
Edelstahl-Rosetten mit Kunststoff-Scheiben und Edelstahl-Abdeckkappen.

Tragkraft:
min. 1.000 N.

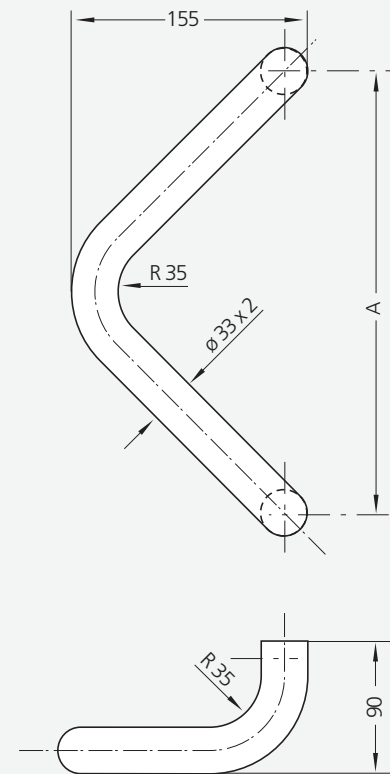
Hinweis:
Anderer Werkstoff sowie beliebige weitere Griffängen auf Anfrage.



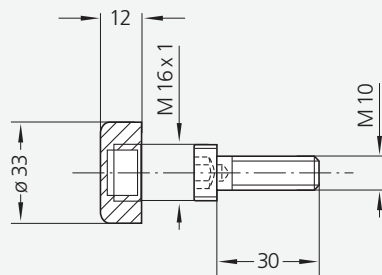
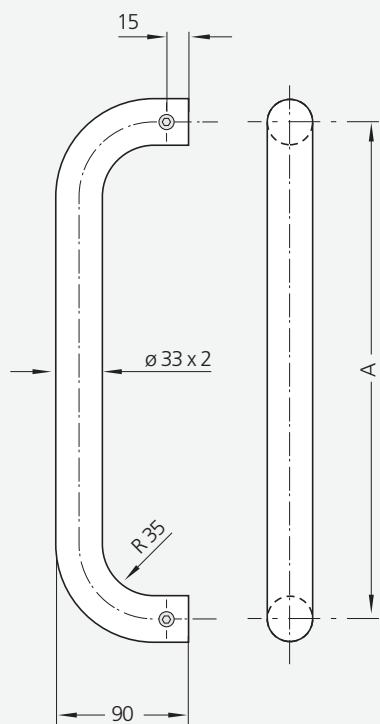
Typ ER-33.A



Typ ER-33.D



Typ ER-33.S

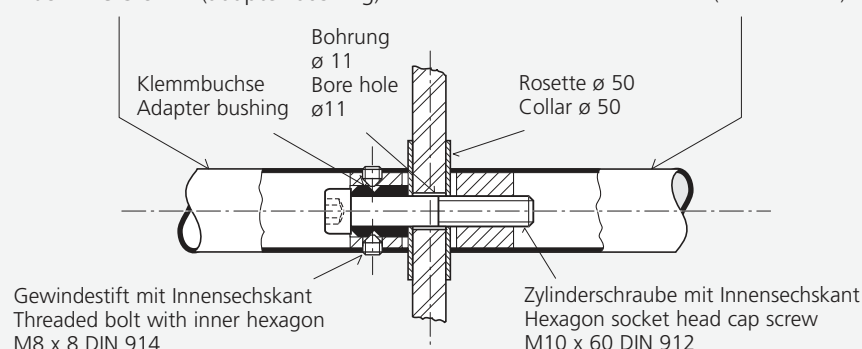



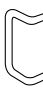

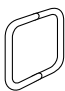


Edelstahl-Abdeckkappe mit Schraube für Einzelgriffe
Stainless steel cap with screw for single handles

Montage / Mounting

Schenkelausführung K (Klemmbuchse)
Elbow version K (adapter bushing)

Schenkelausführung G (Gewinde M10)
Elbow version G (thread M10)



Einzelgriffe Single handles				
A	Griffschenkel Ausführung Handle elbow version	Typ ER-33.S Bestell-Nr. Order no.	Typ ER-33.A Bestell-Nr. Order no.	Typ ER-33.D Bestell-Nr. Order no.
300	G K	– –	– –	ER-33.D300.EG ER-33.D300.EK
350	G K	ER-33.S350.EG ER-33.S350.EK	ER-33.A350.EG ER-33.A350.EK	– –
500	G K	ER-33.S500.EG ER-33.S500.EK	ER-33.A500.EG ER-33.A500.EK	– –
Doppelgriffe Double handles				
300	G/K	–	–	ER-33.D300.DO
350	G/K	ER-33.S350.DO	ER-33.A350.DO	–
500	G/K	ER-33.S500.DO	ER-33.A500.DO	–
Zubehör Accessories				Bestell-Nr. Order no.
Edelstahl-Rosetten mit Kunststoff-Scheiben Stainless steel roses with plastic plates			ø 50 x 1,5	ER-33.0050.RO
Edelstahl-Abdeckkappe mit Schraube für Einzelgriffe Stainless steel cover with screw for single handles				ER-33.0000.AK



Weitere Abb. siehe Seite 137.
Additional pictures see page 137.

Alle Maße in mm. / All dimensions in mm.

Stainless Steel Tube Handles ER

Material and surface:

Stainless steel tube, material no. 1.4301; inner parts of stainless steel, material no. 1.4305; smooth ground and brushed surface.

Design features:

The fastening technology of the Rohde handle ER types makes it possible to use them as single handles or as double handles for two-sided door assembly.

Two M8 threaded bolts with inner hexagonal head assured a proper and tight seating with the handles in the elbow version **K**.

Assembly information:

With all double handle types, the supplied inner hexagonal socket head cap screw M10 x 60 DIN 912 permit fastening to doors with a door leaf thickness of 6 – 20 mm; the use of longer standard screws enables assembly to any optional door thickness.

For entrance doors, the elbow version **K** should be situated in the inside for reasons of safety.

Scope of delivery:

All handle models supplied ready for fixing including standard fixing materials of stainless steel.

Single **G** type post handle (with threaded insert): M10 x 30 DIN 912 bolt with washer.

Single **K** type post handle (with clamping sleeve): M10 x 40 DIN 912 bolt with washer and nut.

Double handle:
M10 x 60 DIN 912 bolt.

For stainless steel collars with plastic plates and stainless steel covers.

Stress resistance:

min. 1.000 N.

Note:

Other material or any optional handle lengths on request.



Werkbild: **Rohde**
Picture made by: **Rohde**

1.4404
Stainless Steel
316L
Seawater Resistant



Griffserie ER

Werkstoff und Oberfläche:
Edelstahlrohr $\varnothing 30 \times 2$, Werkstoff-Nr. 1.4404, gestrahlt und matt-glänzend elektroliert.

Tragkraft:
min. 1.000 N.

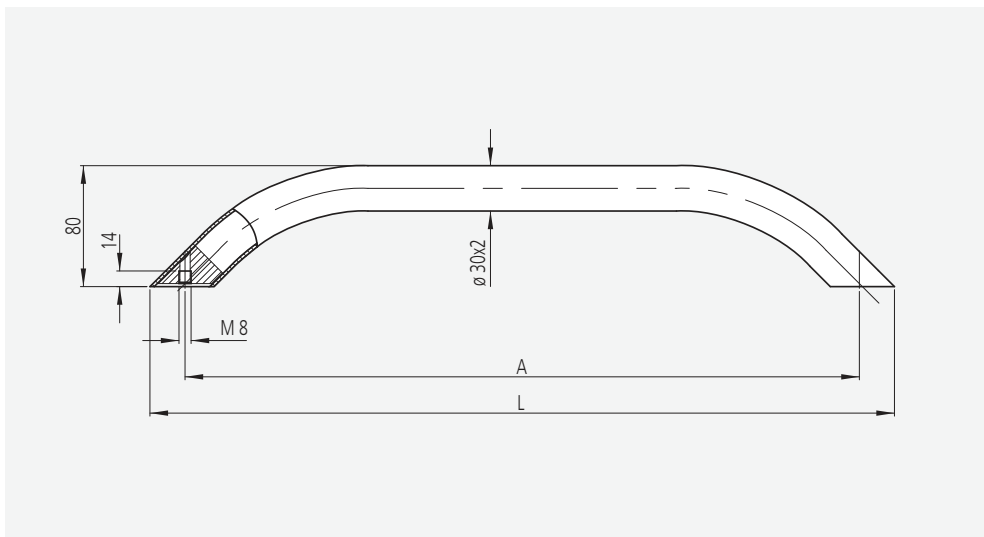
Hinweis:
Beliebige Griffängen auf Anfrage.

Handle Series ER

Material and surface:
Stainless steel tube $\varnothing 30 \times 2$, material no. 1.4404 (316L), blasted and electropolished with a half-matt finish.

Stress resistance:
min. 1.000 N.

Note:
Any desired handle lengths on request.



A*	L	Bestell-Nr. Order no.
450	497	ER-30.450.36
600	647	ER-30.600.36
800	847	ER-30.800.36

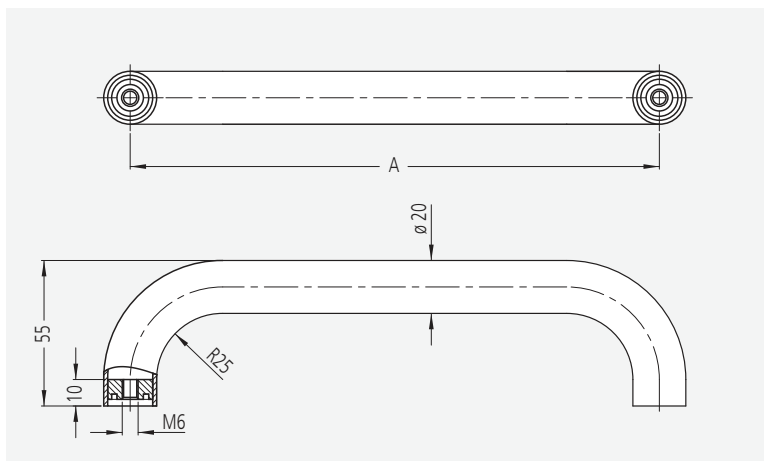
* Andere Griffängen auf Anfrage
Other handle lengths on request

1.4404
Stainless Steel
316L
Seawater Resistant

Griffserie ER

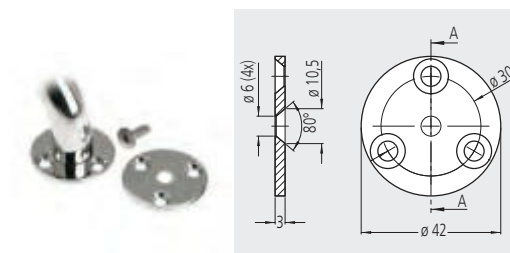
Werkstoff und Oberfläche:
Griff aus Edelstahl, Werkstoff 1.4404 mit polierter Oberfläche.

Tragkraft:
min. 1.000 N.



A	Bestell-Nr. Order no.
200	ER-20.B200.49
300	ER-20.B300.49

Zubehör für Frontmontage Accessories for front mounting



Bestell-Nr. Order no.
1 Stück / 1 Piece
ER-20.B001.49

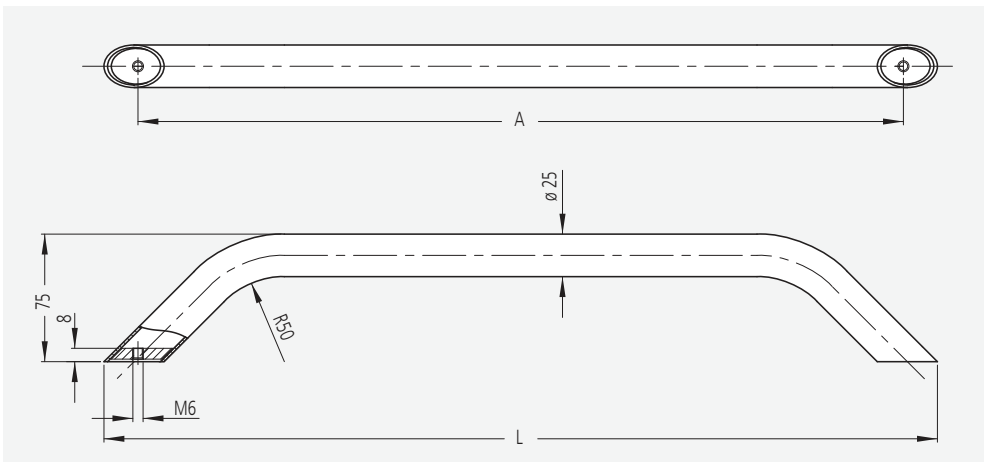
Handle Series ER

Material and surface:
Handle made of stainless steel, material 1.4404 (316L) with polished surface.

Stress resistance:
min. 1.000 N.

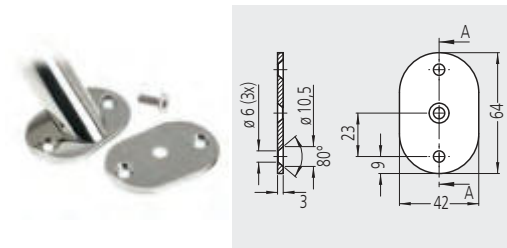


© "chawa06"/Fotolia.com



A	L	Bestell-Nr. Order no.
300	340	ER-25.A300.49
450	490	ER-25.A450.49
600	640	ER-25.A600.49
750	790	ER-25.A750.49
900	940	ER-25.A900.49

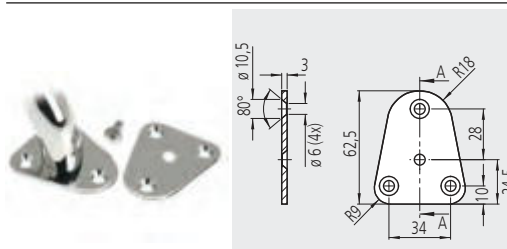
Zubehör für Frontmontage Accessories for front mounting



Bestell-Nr.
Order no.

1 Stück / 1 Piece

ER-25.A002.49



Bestell-Nr.
Order no.

1 Stück / 1 Piece

ER-25.A001.49

Alle Maße in mm. / All dimensions in mm.



Edelstahl-Einbaugriffe EE

Edelstahlklappgriffe mit geringer Einbautiefe, für Boden- und Montageplatten, Geräte und Klapptüren.

Werkstoff und Oberfläche:

Edelstahl hochglanz-elektro-poliert, Werkstoff-Nr. 1.4301; Ausführung EE-03 zusätzlich in gebürsteter Ausführung und aus dem Werkstoff-Nr. 1.4404 erhältlich.

Konstruktive Merkmale:

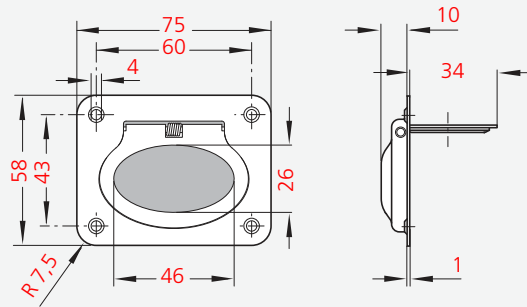
Mit Griff-Rückstellfeder von der Arbeits- in die Ruhestellung. Ausführung EE-04 mit dreh- und abschließbarem Vorreiber für Klapptüren.

Tragkraft:

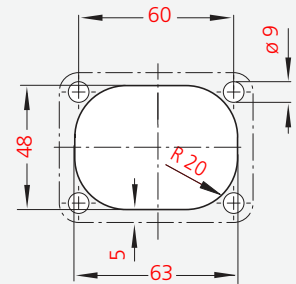
min. 200 N.



Typ EE-01



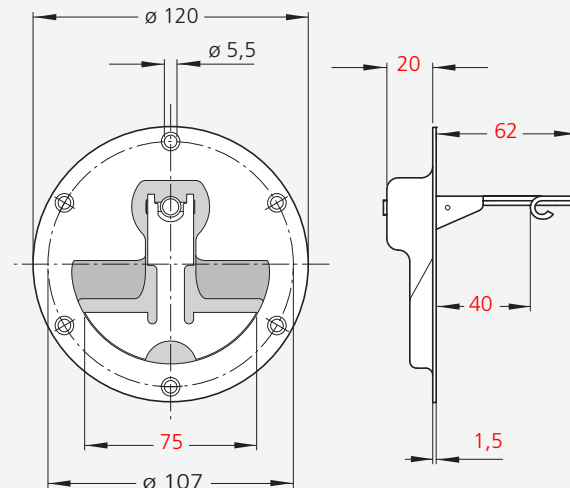
**Montageöffnung
Mounting cutout**



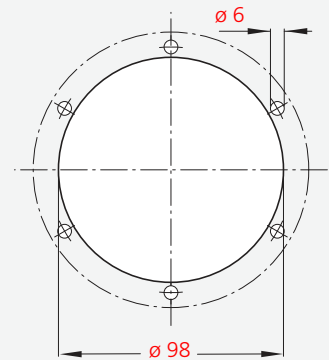
Bestell-Nr. / Order no.

EE-01.R075.39

Typ EE-02



**Montageöffnung
Mounting cutout**



Bestell-Nr. / Order no.

EE-02.R120.39

1.4404
Stainless Steel
316L
Seawater Resistant

EDELSTAHL®
Rost
frei
INOX
STAINLESS STEEL

Rohde

EE

Stainless Steel Installation Handle EE

Collapsible stainless steel handles with small installation depth, for devices and clapping doors.

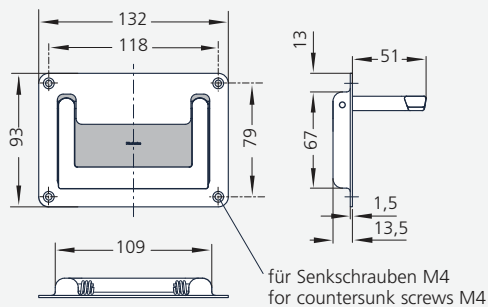
Material and surface:
Stainless steel high gloss electro-polished, material no. 1.4301; version EE-03 additionally in brushed design and from the material no. 1.4404 (316L) available.

Design features:
With pull-back spring from the working to the resting position. Version EE-04 with turn- and lockable latch for clapping doors.

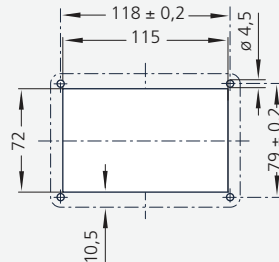
Stress resistance:
min. 200 N.



Typ EE-03



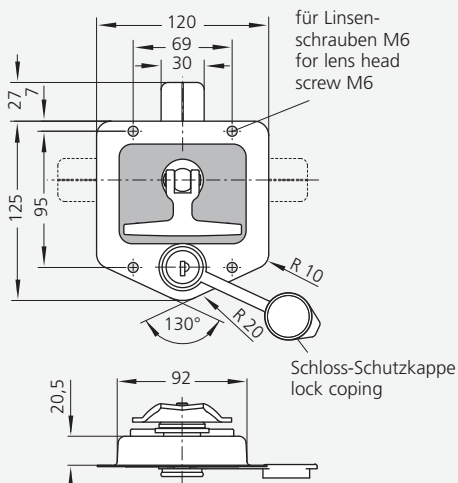
Montageöffnung Mounting cutout



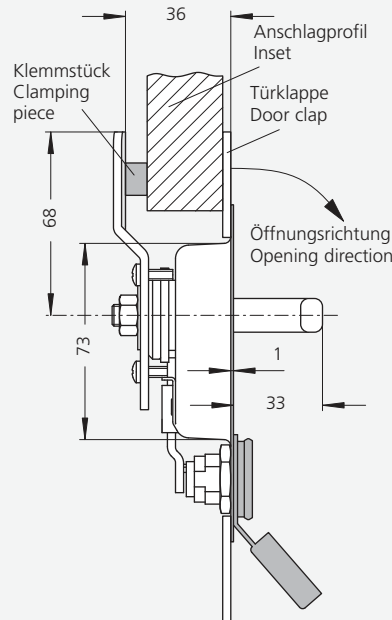
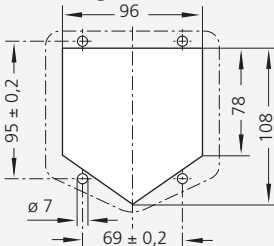
Ausführung Version

Ausführung Version	1.4301 Bestell-Nr. Order no.	1.4404 Bestell-Nr. Order no.
gebürstet / brushed	EE-03.118.33	-
elektropoliert / electropolished	EE-03.118.39	EE-03.118.49

Typ EE-04



Montageöffnung Mounting cutout



Hinweis:

Je nach der Gesamtstärke der Türklappe und des Anschlagprofils, ist ein kundenseitig hergestelltes Klemm-Zwischenstück erforderlich.

Note:

Regarding on the thickness of the door-clap and the inset a clamping adaptor manufactured by the customer is necessary.

Bestell-Nr. / Order no.

EE-04.069.39

Alle Maße in mm. / All dimensions in mm.

www.rohde-technics.com

163



Griffserie EE

Edelstahlklappgriffe mit geringer Einbautiefe.

Werkstoff und Oberfläche:

Edelstahl hochglanz-elektropoliert, Werkstoff-Nr. 1.4301. Ausführung EE-07 auch mit Werkstoff-Nr. 1.4404 erhältlich.

Konstruktive Merkmale:

Mit Griff-Rückstellfeder von der Arbeits- in die Ruhestellung.

Tragkraft:

EE-05 min. 200 N

EE-06 min. 200 N

EE-07 min. 800 N

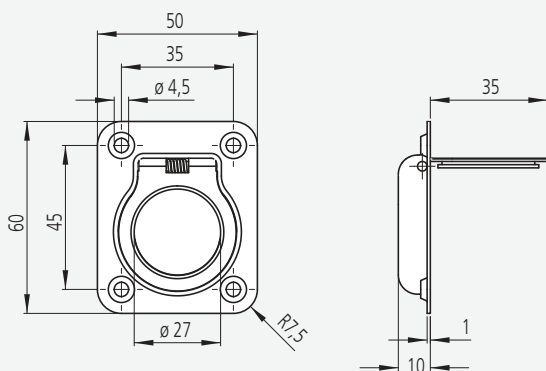


Typ EE-06

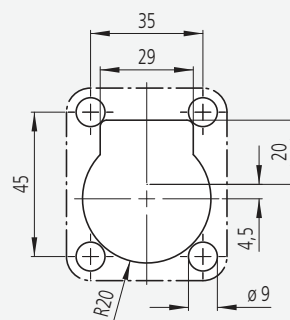


Typ EE-05

Typ EE-05



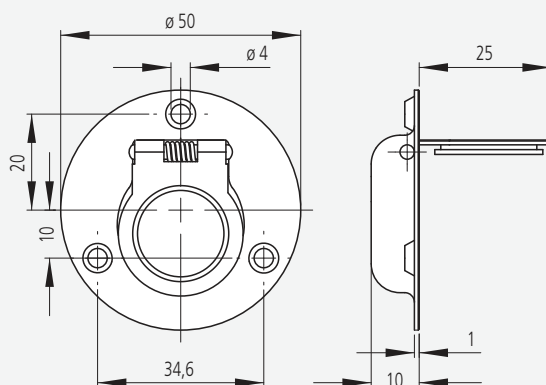
Montageöffnung
Mounting cutout



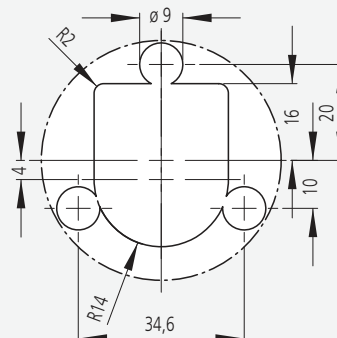
Bestell-Nr. / Order no.

EE-05.060.39

Typ EE-06



Montageöffnung
Mounting cutout



Bestell-Nr. / Order no.

EE-06.050.39



Typ EE-07



1.4404
Stainless Steel
316L
Seawater Resistant

Handle Series EE

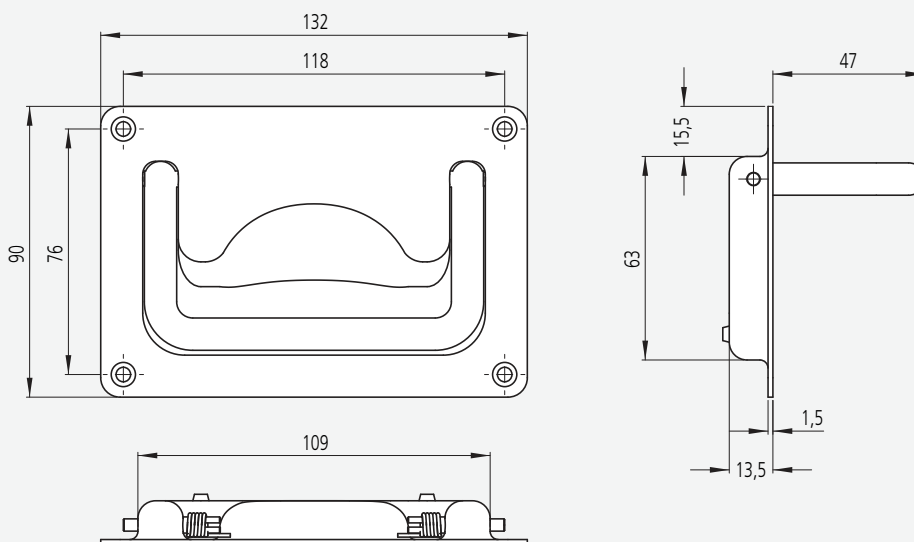
Collapsible stainless steel handles with small installation depth.

Material and surface:
Stainless steel high gloss electropolished, material no. 1.4301. Version EE-07 also with material no. 1.4404 (316L) available.

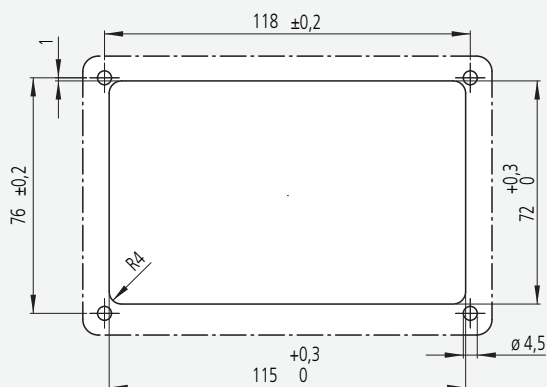
Design features:
With pull-back spring from the working to the resting position.

Stress resistance:
EE-05 min. 200 N
EE-06 min. 200 N
EE-07 min. 800 N

Typ EE-07



Montageöffnung Mounting cutout



1.4301
Bestell-Nr. / Order no.
EE-07.118.39

1.4404
Bestell-Nr. / Order no.
EE-07.118.49