

FYN-S1

De platte rem voor het permanent ontzien van componenten

Met beperkte draaihoek

Remmoment 5 Nm tot 10 Nm

De zelfinstellende rotatierem FYN-S1 met behuizing van spuitgegoten zink zorgt voor constante bewegingen bij verschillende massa's. De remrichting kan rechts- of linksdraaiend zijn. Bij de bijbehorende omkeerbeweging van de eenzijdig remmende uitvoeringen ontstaat, afhankelijk van de bouwgruotte, een bepaald retourdraaimoment. ACE rotatieremmen zijn onderhoudsvrij en montageklaar.



Technische gegevens

Bouwgruotte: Ø 60 mm

Levensduur: 50.000 cycli, daarna nog minstens 80 % van het oorspronkelijke remmoment. Levensduur kan, afhankelijk van de toepassing, aanzienlijk hoger of lager zijn.

Toegestane temperatuurbereik: -5 °C tot +50 °C

Materiaal: behuizing: zink-spuitgietwerk; asopname: kunststof

Inbouwpositie: willekeurig

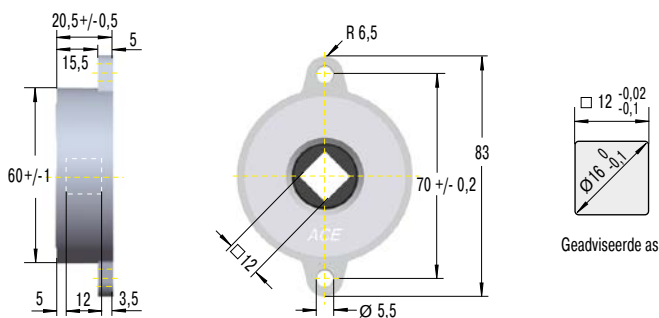
Draaihoek max.: 130°

Opmerking: Gegevens over de draairichting: rechtsdraaiend = met de wijzers van de klok mee (afhankelijk van de uitvoering, van boven op het aseinde of de houder gezien). Aan het begin van een beweging kan een speling van ca. 5° optreden.

Montageinstructie: Via de as mogen geen axiale of radiale krachten worden toegevoerd.

Veiligheidsinstructie: rotatieremmen niet als lager gebruiken. Externe geleiding of lager toepassen.

Op aanvraag: speciale bouwvormen leverbaar



Capaciteit

TYPES	Remmoment Nm	Retourdraaimoment Nm	Remrichting	Gewicht kg
FYN-S1-R104	5 - 10	1,5	rechts	0,220
FYN-S1-L104	5 - 10	1,5	links	0,220