

LOCKED LZ-P

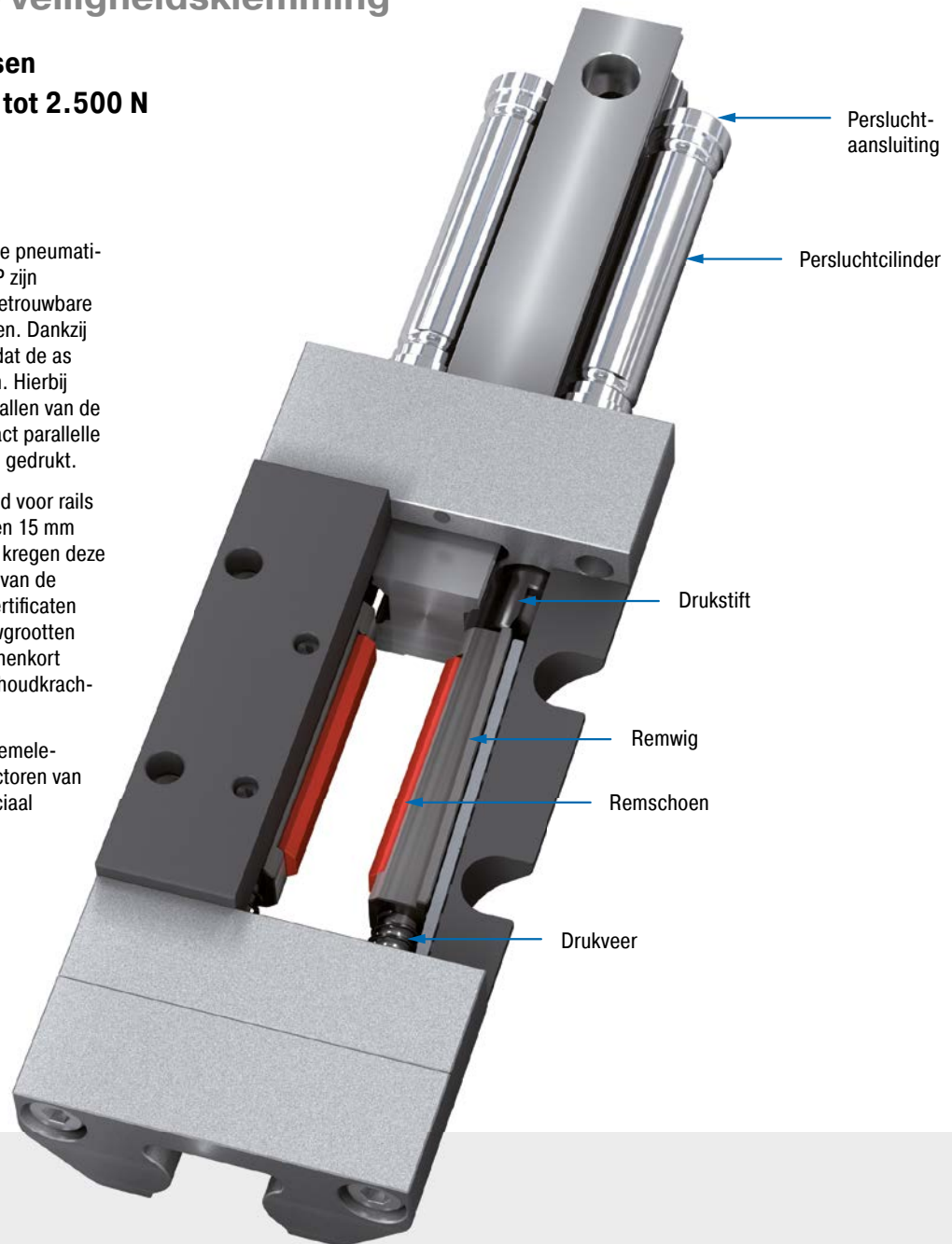
Gecertificeerde veiligheidsklemming

Asklemming voor Z-assen Houdkrachten 1.500 N tot 2.500 N

Innovatief en met BG-certificaat: de pneumatische klemelementen LOCKED LZ-P zijn speciaal ontwikkeld voor veilige, betrouwbare klemming op verticale resp. Z-assen. Dankzij het wigprincipe is het uitgesloten dat de as door de zwaartekracht gaat zakken. Hierbij worden de remwiggen bij het wegvallen van de druk aan beide zijden tegen de exact parallelle oppervlakken van de geleidingsrail gedrukt.

In eerste instantie zijn ze ontwikkeld voor rails van Bosch Rexroth in de afmetingen 15 mm en 25 mm en na omvangrijke tests kregen deze klemelementen een testcertificaat van de BG-beroepsvereniging. Verdere certificaten van andere railfabrikanten en bouwgrootten zijn in voorbereiding en komen binnenkort beschikbaar. Gebruikers bereiken houdkrachten van maximaal 2.500 N.

De pneumatische LOCKED LZ-P klemelementen worden gebruikt in alle sectoren van de moderne machinebouw en speciaal machinebouw.



Technische gegevens

Houdkrachten: 1.500 N tot 2.500 N

Railgrootte: 15 mm en 25 mm Bosch Rexroth

Aantal klemmingen: 1.000.000

Inbouwpositie: verticaal

Werkrichting: z-as in richting van de zwaartekracht

Werkdruk: 4,8 bar tot 8 bar

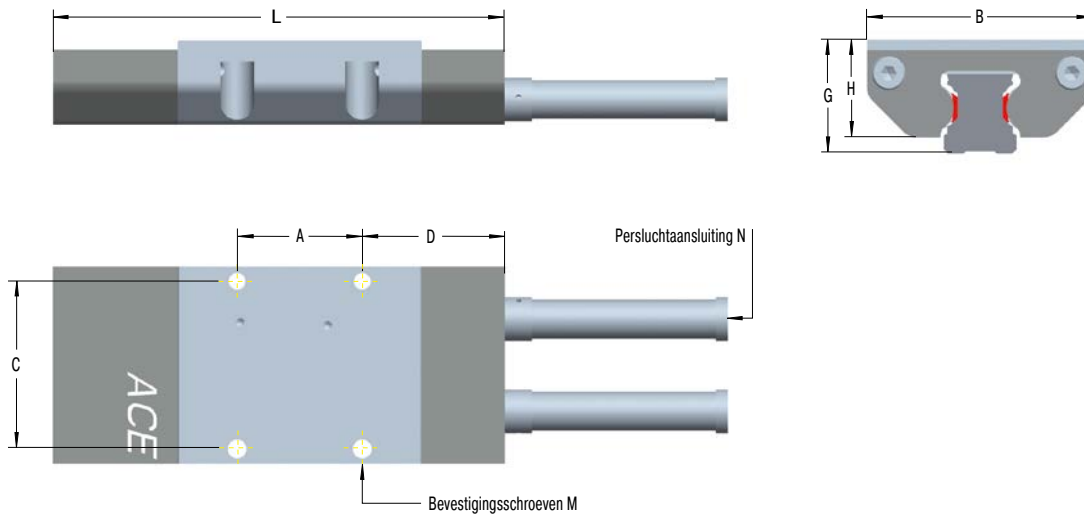
Materiaal: behuizing: gereedschapsstaal; remcomponent: staal

Drukmedium: gedroogde, gefilterde lucht

Toegestane temperatuurbereik: 0 °C tot 60 °C

Toepassingsgebieden: Z-assen, verticale transportinstallaties, heftoepassingen

LZ-P



Het is raadzaam de berekening en keuze van het geschikte klemelement door ACE te laten bepalen of controleren.

Bestelvoorbeeld

Procesklemming z-as _____ **LZ-P15-X**
 Bouwgrootte 15 mm _____
 Serienummer door ACE opgegeven _____

Capaciteit en afmetingen

TYPES	Houdkracht N	A mm	B mm	C mm	D mm	G mm	H mm	L mm	M	N	Gewicht kg
LZ-P15-X	1.500	30	47	40	34	24	20	108,5	M4	M3	0,40
LZ-P25-X	2.500	30	70	56	70	36	30	170,0	M6	M5	1,30