

LOCKED PRK

Stangklemming met hoge klemkracht in compacte constructie

Pneumatische stangklemming, compact

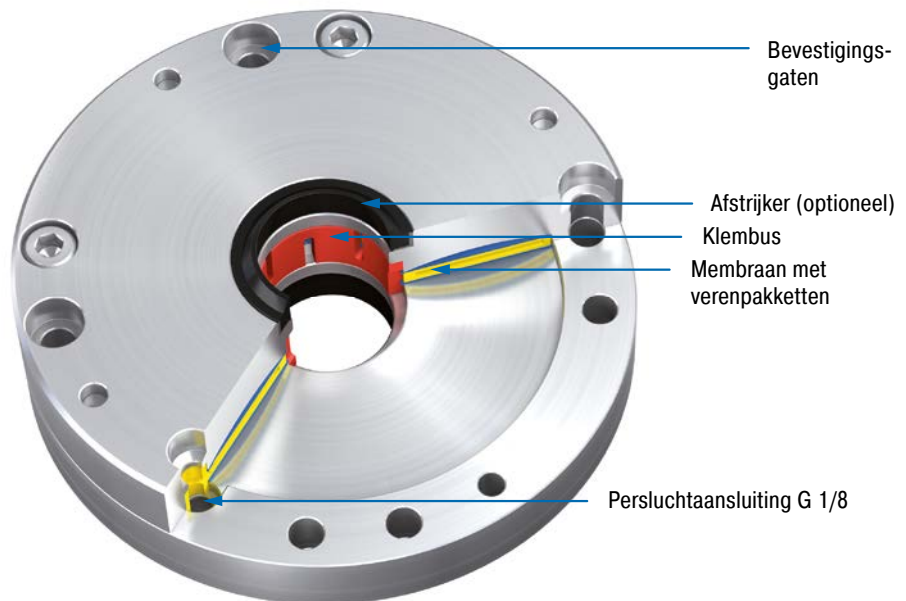
Houdkrachten 700 N tot 5.000 N

Houdmomenten 7 Nm tot 100 Nm

Compact en veilig: bij weinig ruimte, zijn de compacte LOCKED PRK de ideale klemelementen. Als pneumatische stangklemming met geringe bouwhoogtes van 28 mm tot 34 mm leveren ze klemkrachten tot 5.000 N.

Er wordt geklemd met een membraan-veerplaatensysteem en gelost met behulp van perslucht. De klemelementen uit de productfamilie LOCKED PRK absorberen de krachten van stangen met diameters tussen 20 mm en 40 mm zowel axiaal als rotatief. Dankzij hun werking zijn ze geschikt voor gebruik als statische klemming in drukloze toestand, aangezien het uitvallen of wegvallen van de pneumatische druk tot een onmiddellijke klemming leidt. De hoge klemkrachten gecombineerd met de lage systeemkosten, vergeleken met hydraulische en elektrische oplossingen, maken deze klemelementen zeer aantrekkelijk.

De LOCKED PRK-types worden vooral gebruikt in de machinebouw en de speciaal machinebouw.



Technische gegevens

Houdmomenten: 7 Nm tot 100 Nm

Houdkrachten: 700 N tot 5.000 N

Stangdiameter: Ø 20 mm tot Ø 40 mm

Aantal klemmingen: 1.000.000

Inbouwpositie: willekeurig

Werkdruk: 4 bar (automotive) of 6 bar

Materiaal: behuizing: gereedschapsstaal

Drukmedium: gedroogde, gefilterde lucht

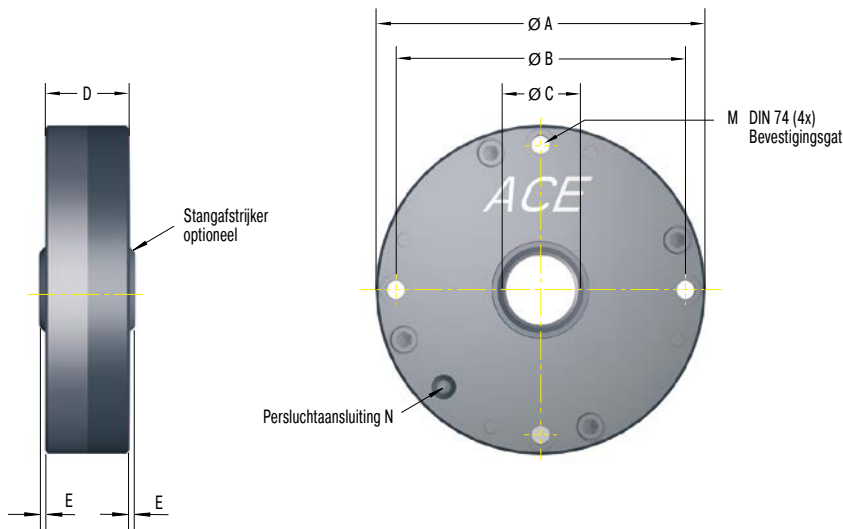
Toegestane temperatuurbereik: 10 °C tot 45 °C

Toepassingsgebieden: hefinstallaties, lichte persen, ponsen, stapelinstallaties

Opmerking: Bij de montage geharde zuigerstangen monteren.

Op aanvraag: speciale uitvoeringen, speciale diameters en toebehoren leverbaar. Er zijn ook versies verkrijgbaar voor ISO-perslucht-cilinders met een bodemplaat die afgestemd is op de afmetingen van de flensmaten van standaardcilinders conform ISO 15552.

PRK



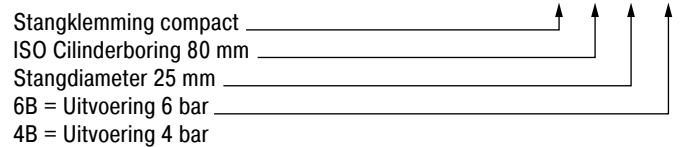
Het is raadzaam de berekening en keuze van het geschikte klemelement door ACE te laten bepalen of controleren.

Bij bestelling vermelden

Werkdruk: 4 bar of 6 bar

Bestelvoorbeeld

PRK80-25-6B



Capaciteit en afmetingen

TYPES	¹ Houdkracht N	Houdmoment Nm	Werkdruk bar	A mm	B mm	C mm	D mm	E mm	M	N	Gewicht kg
PRK63-20-4B	700	7	4	92	80	20	28	2,1	M5	G1/8	1,15
PRK63-20-6B	1.000	10	6	92	80	20	28	2,1	M5	G1/8	1,15
PRK80-25-4B	1.050	12	4	118	104	25	28,6	2,14	M6	G1/8	2,10
PRK80-25-6B	1.500	17	6	118	104	25	28,6	2,14	M6	G1/8	2,10
PRK125-40-4B	3.500	70	4	168	152	40	28,6	3	M6	G1/8	4,90
PRK125-40-6B	5.000	100	6	168	152	40	28,6	3	M6	G1/8	4,90

¹ De genoemde klemkrachten zijn onder optimale omstandigheden bepaald; wij adviseren een veiligheidsmarge van > 10 %. Let op: oppervlakte, materiaalsoort en reinheid van de zuigerstang alsook slijtage en gebruik van afstrijkers kunnen tot veranderingen van de klemkrachten leiden. Bij seriematig gebruik of veiligheidstoepassing dienen de werkelijke klemkrachten via metingen, onder praktijkomstandigheden, bepaald te worden.