

# LOCKED R

## Hoge houdmomenten op de as

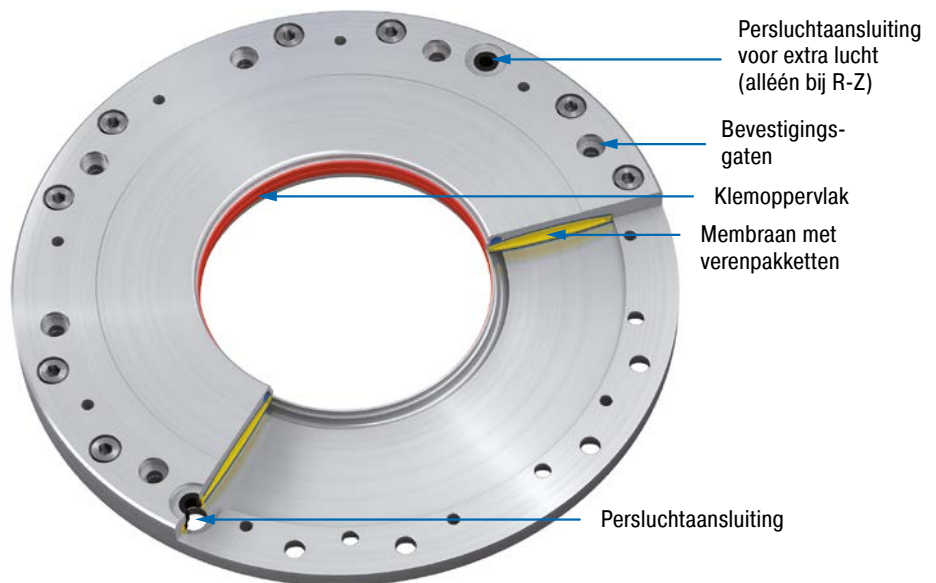
### Pneumatisch rotatieve klemming

### Houdmomenten 42 Nm tot 4.680 Nm

Klemmen direct op de as: de ACE productfamilie LOCKED R voorkomt rotatiebewegingen. De klemelementen zijn verkrijgbaar voor asdiameters van 50 mm tot 340 mm en zorgen voor maximale houdmomenten.

Dankzij het membraan- en veerplatensysteem wordt er in drukloze toestand onmiddellijk geklemd. Pneumatische snelschakelventielen verkorten de reactietijden. De kosten zijn, vergeleken met hydraulische klemsystemen, gering. Toch is de Locked R serie, ondanks zijn compacte en montagevriendelijke constructie, even goed of zelfs beter. Bovendien zijn er speciale uitvoeringen voor YRT-lagers alsook actieve klemelementen beschikbaar. ACE beveelt het gebruik van de optionele asflenzen als slijtagebescherming aan. De klemkracht kan door het gebruik van de extra luchtfunctie aanzienlijk worden verhoogd.

De types uit de LOCKED R productfamilie worden gebruikt in de machinebouw en de speciaal machinebouw.



### Technische gegevens

**Houdmomenten:** 42 Nm tot 4.680 Nm

**Asdiameter:** Ø 50 mm tot Ø 340 mm

**Aantal klemmingen:** 1.000.000

**Inbouwpositie:** willekeurig

**Werkdruk:** 4 bar (automotive) of 6 bar

**Materiaal:** behuizing: hoogwaardig fijnkorrelig bouwstaal, binnengat geslepen

**Drukmedium:** gedroogde, gefilterde lucht

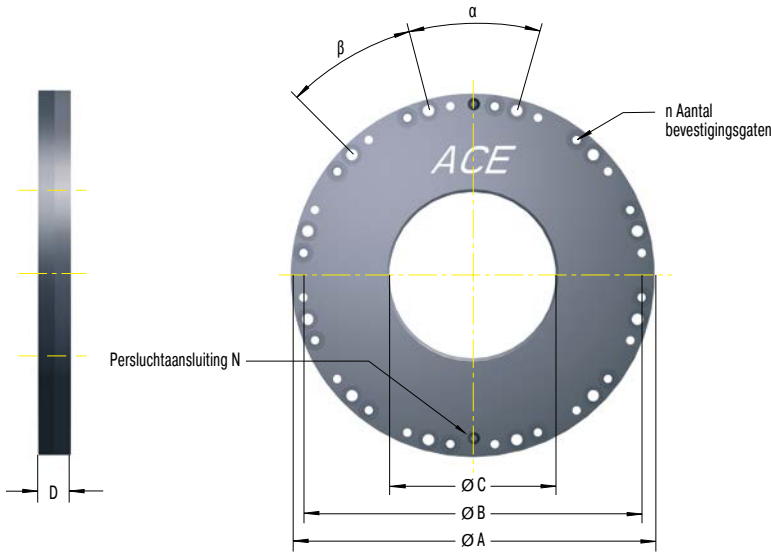
**Toegestane temperatuurbereik:** 10 °C tot 45 °C

**Toepassingsgebieden:** aandrijfassen, torquemotoren, transportinstallaties

**Opmerking:** Indien gewenst zijn montagetekeningen van de betreffende types inbegrepen.

**Op aanvraag:** speciale uitvoeringen en klantspecifieke oplossingen zoals YRT-lagers tot Ø 460 mm en asflenzen leverbaar

**R**



Het is raadzaam de berekening en keuze van het geschikte klemelement door ACE te laten bepalen of controleren.

**Bij bestelling vermelden**

Werkdruk: 4 bar of 6 bar

**Bestelvoorbeeld**

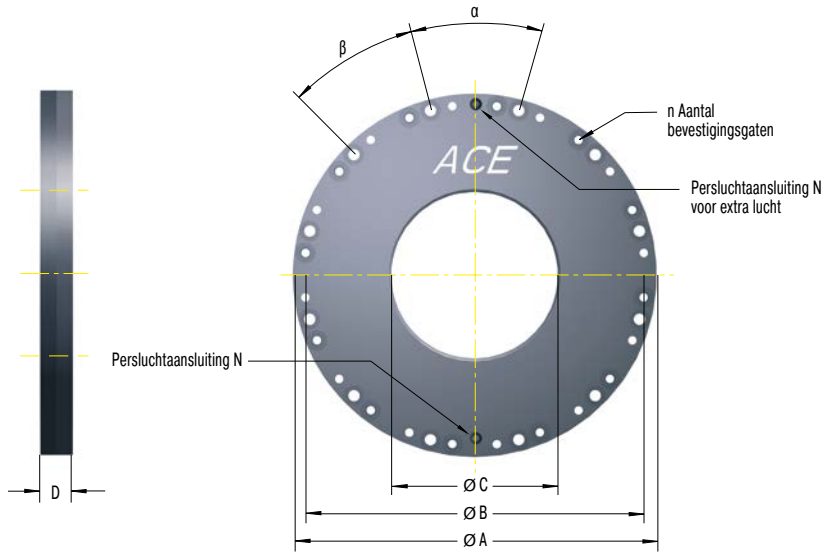
Rotatieve klemming **R80-6B**  
 Asdiameter nominaal 80 mm  
 6B = Uitvoering 6 bar  
 4B = Uitvoering 4 bar

**Capaciteit en afmetingen**

TYPES	Houdmoment Nm	Werkdruk bar	A mm	B mm	C geopend mm	Asdiameter mm	D mm	N	n	α °	β °	Gewicht kg
R50-4B	42	4	145	134	50+0,03/+0,05	50-0,01/-0,025	15	M5	8	45	45	1,7
R50-6B	60	6	145	134	50+0,03/+0,05	50-0,01/-0,025	15	M5	8	45	45	1,7
R60-4B	59	4	155	144	60+0,03/+0,05	60-0,01/-0,025	15	M5	8	45	45	1,9
R60-6B	84	6	155	144	60+0,03/+0,05	60-0,01/-0,025	15	M5	8	45	45	1,9
R70-4B	80	4	165	154	70+0,03/+0,05	70-0,01/-0,025	15	M5	12	30	30	2,1
R70-6B	114	6	165	154	70+0,03/+0,05	70-0,01/-0,025	15	M5	12	30	30	2,1
R80-4B	105	4	175	164	80+0,03/+0,05	80-0,01/-0,025	15	M5	12	30	30	2,3
R80-6B	150	6	175	164	80+0,03/+0,05	80-0,01/-0,025	15	M5	12	30	30	2,3
R90-4B	132	4	185	174	90+0,03/+0,05	90-0,01/-0,025	15	M5	12	30	30	2,5
R90-6B	189	6	185	174	90+0,03/+0,05	90-0,01/-0,025	15	M5	12	30	30	2,5
R100-4B	168	4	228	210	100+0,04/+0,06	100-0,01/-0,025	16	G1/8	12	40	20	4,1
R100-6B	240	6	228	210	100+0,04/+0,06	100-0,01/-0,025	16	G1/8	12	40	20	4,1
R120-4B	235	4	248	230	120+0,04/+0,06	120-0,01/-0,025	16	G1/8	12	40	20	4,6
R120-6B	336	6	248	230	120+0,04/+0,06	120-0,01/-0,025	16	G1/8	12	40	20	4,6
R140-4B	319	4	268	250	140+0,04/+0,06	140-0,01/-0,025	16	G1/8	12	40	20	5,1
R140-6B	456	6	268	250	140+0,04/+0,06	140-0,01/-0,025	16	G1/8	12	40	20	5,1
R160-4B	420	4	288	270	160+0,04/+0,06	160-0,01/-0,025	16	G1/8	12	40	20	5,6
R160-6B	600	6	288	270	160+0,04/+0,06	160-0,01/-0,025	16	G1/8	12	40	20	5,6
R180-4B	525	4	308	290	180+0,04/+0,06	180-0,01/-0,025	20	G1/8	16	30	15	7,7
R180-6B	750	6	308	290	180+0,04/+0,06	180-0,01/-0,025	20	G1/8	16	30	15	7,7
R200-4B	651	4	328	310	200+0,05/+0,07	200-0,01/-0,03	20	G1/8	16	30	15	8,3
R200-6B	930	6	328	310	200+0,05/+0,07	200-0,01/-0,03	20	G1/8	16	30	15	8,3
R220-4B	777	4	348	330	220+0,05/+0,07	220-0,01/-0,03	20	G1/8	16	30	15	8,9
R220-6B	1.110	6	348	330	220+0,05/+0,07	220-0,01/-0,03	20	G1/8	16	30	15	8,9
R240-4B	945	4	368	350	240+0,05/+0,07	240-0,01/-0,03	20	G1/8	24	20	10	9,5
R240-6B	1.350	6	368	350	240+0,05/+0,07	240-0,01/-0,03	20	G1/8	24	20	10	9,5
R260-4B	1.092	4	388	370	260+0,05/+0,07	260-0,01/-0,03	22	G1/8	24	20	10	11,2
R260-6B	1.560	6	388	370	260+0,05/+0,07	260-0,01/-0,03	22	G1/8	24	20	10	11,2
R280-4B	1.260	4	408	390	280+0,05/+0,07	280-0,01/-0,03	22	G1/8	24	20	10	11,9
R280-6B	1.800	6	408	390	280+0,05/+0,07	280-0,01/-0,03	22	G1/8	24	20	10	11,9
R300-4B	1.470	4	428	410	300+0,05/+0,07	300-0,01/-0,03	22	G1/8	24	20	10	12,6
R300-6B	2.100	6	428	410	300+0,05/+0,07	300-0,01/-0,03	22	G1/8	24	20	10	12,6
R320-4B	1.638	4	448	430	320+0,05/+0,07	320-0,01/-0,03	22	G1/8	24	20	10	13,1
R320-6B	2.340	6	448	430	320+0,05/+0,07	320-0,01/-0,03	22	G1/8	24	20	10	13,1
R340-4B	1.806	4	468	450	340+0,05/+0,07	340-0,01/-0,03	22	G1/8	24	20	10	14,0
R340-6B	2.580	6	468	450	340+0,05/+0,07	340-0,01/-0,03	22	G1/8	24	20	10	14,0

Pneumatisch rotatieve klemming

R-Z



Het is raadzaam de berekening en keuze van het geschikte klemelement door ACE te laten bepalen of controleren.

Bij bestelling vermelden

Werkdruk: 4 bar of 6 bar

Bestelvoorbeeld

Rotatieve klemming \_\_\_\_\_ **R80-Z-6B**  
 Asdiameter nominaal 80 mm \_\_\_\_\_  
 Z = krachtverhoging met extra lucht \_\_\_\_\_  
 6B = Uitvoering 6 bar \_\_\_\_\_  
 4B = Uitvoering 4 bar \_\_\_\_\_

Capaciteit en afmetingen

TYPES	Houdmoment Nm	Werkdruk bar	A mm	B mm	C geopend mm	Asdiameter mm	D mm	N	n	α °	β °	Gewicht kg
R50-Z-4B	76	4	145	134	50+0,03/+0,05	50-0,01/-0,025	15	M5	8	45	45	1,7
R50-Z-6B	108	6	145	134	50+0,03/+0,05	50-0,01/-0,025	15	M5	8	45	45	1,7
R60-Z-4B	107	4	155	144	60+0,03/+0,05	60-0,01/-0,025	15	M5	8	45	45	1,9
R60-Z-6B	153	6	155	144	60+0,03/+0,05	60-0,01/-0,025	15	M5	8	45	45	1,9
R70-Z-4B	147	4	165	154	70+0,03/+0,05	70-0,01/-0,025	15	M5	12	30	30	2,1
R70-Z-6B	210	6	165	154	70+0,03/+0,05	70-0,01/-0,025	15	M5	12	30	30	2,1
R80-Z-4B	189	4	175	164	80+0,03/+0,05	80-0,01/-0,025	15	M5	12	30	30	2,3
R80-Z-6B	270	6	175	164	80+0,03/+0,05	80-0,01/-0,025	15	M5	12	30	30	2,3
R90-Z-4B	239	4	185	174	90+0,03/+0,05	90-0,01/-0,025	15	M5	12	30	30	2,5
R90-Z-6B	342	6	185	174	90+0,03/+0,05	90-0,01/-0,025	15	M5	12	30	30	2,5
R100-Z-4B	294	4	228	210	100+0,04/+0,06	100-0,01/-0,025	16	G1/8	12	40	20	4,1
R100-Z-6B	420	6	228	210	100+0,04/+0,06	100-0,01/-0,025	16	G1/8	12	40	20	4,1
R120-Z-4B	420	4	248	230	120+0,04/+0,06	120-0,01/-0,025	16	G1/8	12	40	20	4,6
R120-Z-6B	600	6	248	230	120+0,04/+0,06	120-0,01/-0,025	16	G1/8	12	40	20	4,6
R140-Z-4B	588	4	268	250	140+0,04/+0,06	140-0,01/-0,025	16	G1/8	12	40	20	5,1
R140-Z-6B	840	6	268	250	140+0,04/+0,06	140-0,01/-0,025	16	G1/8	12	40	20	5,1
R160-Z-4B	756	4	288	270	160+0,04/+0,06	160-0,01/-0,025	16	G1/8	12	40	20	5,6
R160-Z-6B	1.080	6	288	270	160+0,04/+0,06	160-0,01/-0,025	16	G1/8	12	40	20	5,6
R180-Z-4B	966	4	308	290	180+0,04/+0,06	180-0,01/-0,025	20	G1/8	16	30	15	7,7
R180-Z-6B	1.380	6	308	290	180+0,04/+0,06	180-0,01/-0,025	20	G1/8	16	30	15	7,7
R200-Z-4B	1.176	4	328	310	200+0,05/+0,07	200-0,01/-0,03	20	G1/8	16	30	15	8,3
R200-Z-6B	1.680	6	328	310	200+0,05/+0,07	200-0,01/-0,03	20	G1/8	16	30	15	8,3
R220-Z-4B	1.428	4	348	330	220+0,05/+0,07	220-0,01/-0,03	20	G1/8	16	30	15	8,9
R220-Z-6B	2.040	6	348	330	220+0,05/+0,07	220-0,01/-0,03	20	G1/8	16	30	15	8,9
R240-Z-4B	1.680	4	368	350	240+0,05/+0,07	240-0,01/-0,03	20	G1/8	24	20	10	8,9
R240-Z-6B	2.400	6	368	350	240+0,05/+0,07	240-0,01/-0,03	20	G1/8	24	20	10	8,9
R260-Z-4B	1.974	4	388	370	260+0,05/+0,07	260-0,01/-0,03	22	G1/8	24	20	10	11,2
R260-Z-6B	2.820	6	388	370	260+0,05/+0,07	260-0,01/-0,03	22	G1/8	24	20	10	11,2
R280-Z-4B	2.268	4	408	390	280+0,05/+0,07	280-0,01/-0,03	22	G1/8	24	20	10	11,9
R280-Z-6B	3.240	6	408	390	280+0,05/+0,07	280-0,01/-0,03	22	G1/8	24	20	10	11,9
R300-Z-4B	2.604	4	428	410	300+0,05/+0,07	300-0,01/-0,03	22	G1/8	24	20	10	12,6
R300-Z-6B	3.720	6	428	410	300+0,05/+0,07	300-0,01/-0,03	22	G1/8	24	20	10	12,6
R320-Z-4B	2.940	4	448	430	320+0,05/+0,07	320-0,01/-0,03	22	G1/8	24	20	10	13,1
R320-Z-6B	4.200	6	448	430	320+0,05/+0,07	320-0,01/-0,03	22	G1/8	24	20	10	13,1
R340-Z-4B	3.276	4	468	450	340+0,05/+0,07	340-0,01/-0,03	22	G1/8	24	20	10	14,0
R340-Z-6B	4.680	6	468	450	340+0,05/+0,07	340-0,01/-0,03	22	G1/8	24	20	10	14,0