

# TUBUS TS

## Compacte bouwvorm bij gelijkmatige vertraging

### Axiaal zacht dempend

**Energieopname 2 Nm/Slag tot 966 Nm/Slag**

**Maximale slag 7 mm tot 56 mm**

Energieopname op compacte constante wijze: de structuurdempers TS (TUBUS soft) zijn ook van co-polyester elastomeer gemaakt. Door de bijna lineaire dempingskarakteristiek absorberen de onderhoudsvrije, montageklare componenten de energie bij minimale machinebelasting zacht. De gelijkblijvende demping wordt nog bevorderd door de lage eigen opwarming van het materiaal.

De TS-productfamilie overtuigt door maximale energieopname in het bereik van 2 Nm t/m 966 Nm bij minimale bouwhoogte. De plaatsbesparende bouwvorm loopt uiteen van Ø 14 mm tot Ø 107 mm. Met de inbegrepen speciale schroef kan elke structuurdemper uit deze familie makkelijk en snel bevestigd worden.

Deze voordelige TUBUS TS met lange levensduur is geschikt voor noodstop- en duurtoe-passingen en wordt bijv. toegepast als einddemping in lineaire assen, in de werktuigbouw, in werktuigmachines en in hydraulische, pneumatische en handlingmachines.



### Technische gegevens

**Energieopname:** 2 Nm/Slag tot 966 Nm/Slag

**Energieabsorptie:** 35 % tot 64 %

**Dynamische krachtopname:** 533 N tot 23.500 N

**Toegestane temperatuurbereik:** -40 °C tot +90 °C

**Bouwgrootte:** 14 mm tot 107 mm

**Inbouwpositie:** willekeurig

**Materiaalhardheid:** Shore 40D

**Materiaal:** structuurlichaam: co-polyester elastomeer

**Omgeving:** bestand tegen microben, zeewater, chemicaliën en met zéér goede UV- en ozonresistentie. Géén wateropname en géén opzwellling.

**Botssnelheid:** tot max. 5 m/s

**Aandraaimoment max.:**

M4: 1,7 Nm

M5: 2,3 Nm

M6: 6 Nm

M12: 50 Nm

M16: 120 Nm

**Toepassingsgebieden:** lineaire sleden, pneumatische cilinders, hanteringsmodules, machines en installaties, zwenkeenheden,

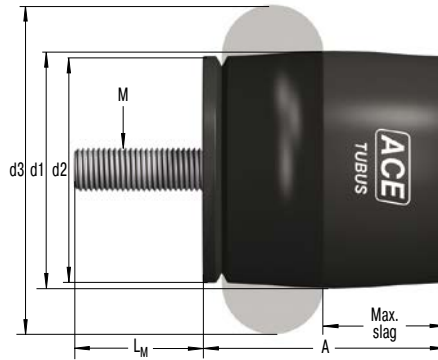
elektromechanische aandrijvingen, kraantoe-passingen, transportinstallaties

**Opmerking:** geschikt voor noodstop- en duurtoe-passingen. Neem bij toepassingen onder voorspanning en bij verhoogde temperaturen contact op met ACE.

**Veiligheidsinstructie:** bevestigingsschroef extra met Loctite borgen

**Op aanvraag:** speciale slagen, karakteristieken, veerconstanten, bouwgroottes en materialen leverbaar

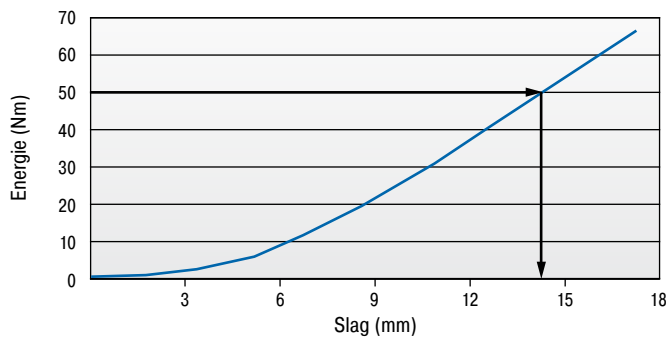
### TS



### Karakteristieken

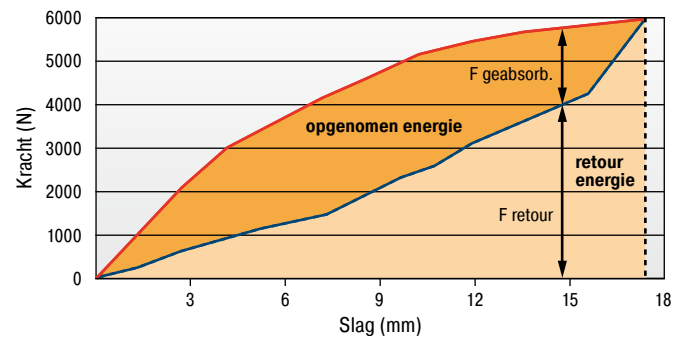
#### Type TS44-23

**Energie-Slag-Grafiek (dynamisch)**  
(bij botssnelheid boven 0,5 m/s)



#### Type TS44-23

**Kracht-Slag-Grafiek (dynamisch)**  
(bij botssnelheid boven 0,5 m/s)



Met de karakteristieken kan de volledige energie/complete reactiekracht en de geabsorbeerde energie bepaald worden. Voorbeeld: Op te nemen energie 50 Nm = gebruikte slag 14 mm zie afgebeelde Energie-Slag-Grafiek. Met deze bepaalde slag vindt men uit de Kracht-Slag-Grafiek de respectievelijke aandelen van geabsorbeerde kracht en retourkracht.

**Dynamische ( $v > 0,5$  m/s) alsook statische ( $v \leq 0,5$  m/s) karakteristieken voor alle modellen op aanvraag verkrijgbaar.**

**Het is raadzaam de berekening en keuze van de geschikte demper door ACE te laten bepalen of controleren.**

#### Bestelvoorbeeld

TUBUS axiaal zacht \_\_\_\_\_ **TS44-23**  
 Buiten-Ø 44 mm \_\_\_\_\_  
 Slag 23 mm \_\_\_\_\_

### Capaciteit en afmetingen

TYPES	Noodstop		Slag max. mm	A mm	d1 mm	d2 mm	d3 mm	L <sub>M</sub> mm	M	Gewicht kg
	<sup>1</sup> W <sub>3</sub> Nm/Slag	W <sub>3</sub> Nm/Slag								
TS14-7	2,0	3	7	15	14	13	19	4	M4	0,003
TS18-9	4,0	6	9	18	18	16	24	5	M5	0,006
TS20-10	6,0	7	10	21	20	19	27	6	M6	0,009
TS26-15	11,5	15	15	28	26	25	37	6	M6	0,016
TS32-16	23,0	26	16	32	32	30	44	6	M6	0,021
TS35-19	30,0	36	19	36	35	33	48	6	M6	0,028
TS40-19	34,0	42	19	38	40	34	51	6	M6	0,031
TS41-21	48,0	63	21	41	41	38	55	12	M12	0,060
TS44-23	63,0	72	23	45	44	40	60	12	M12	0,070
TS48-25	81,0	91	25	49	48	44	64	12	M12	0,080
TS51-27	92,0	114	27	52	51	47	69	12	M12	0,095
TS54-29	122,0	158	29	55	54	50	73	12	M12	0,105
TS58-30	149,0	154	30	59	58	53	78	12	M12	0,132
TS61-32	163,0	169	32	62	61	56	83	16	M16	0,203
TS64-34	208,0	254	34	66	64	60	87	16	M16	0,232
TS68-36	227,0	272	36	69	68	63	92	16	M16	0,248
TS75-39	291,0	408	39	75	75	69	101	16	M16	0,301
TS78-40	352,0	459	40	79	78	72	105	16	M16	0,339
TS82-44	419,0	620	44	84	82	75	110	16	M16	0,346
TS84-43	475,0	635	43	85	84	78	115	16	M16	0,402
TS90-47	580,0	778	47	92	90	84	124	16	M16	0,490
TS107-56	902,0	966	56	110	107	100	147	16	M16	0,733

<sup>1</sup> Energieopname per slag bij permanente belasting.  
 Alle specificaties zijn nominale maten. Toleranties zijn op aanvraag verkrijgbaar.